



TERMOȘEMINEU
I B O R M E D

Termoșemineu pe lemne
Aqua+ 16 kW



Fișă tehnică și instrucțiuni de instalare

Cuprins

Specificații tehnice.....	3
Standarde și declarație de conformitate CE	3
Dimensiuni	4
Descrierea produsului.....	6
Atenționări	6
Instrucțiuni pentru montare și instalare.....	7
În instalațiile cu vas de expansiune deschis/închis	8
Diagrama hidraulică de instalare a șemineului încadrat cu cămașă de apă.....	9
Priza de aer	13
Canalul de racordare și coșul de fum	13
Punerea în funcțiune.....	14
Combustibilul	14
Combustibili interziși	15
Aprinderea focului	15
Siguranță	15
Indicații referitoare la utilizarea pieselor de rezervă.....	15
Îndepărtarea căldurii în exces din boiler.....	16
Instrucțiuni de întreținere	16
Scoaterea cenușii	16
Curățarea geamului	17
Perioada de tranziție, tiraj insuficient al coșului de fum și vremea nefavorabilă	17
Pauze de utilizare	17
Cardul de garanție.....	18
Certificat de garanție.....	19

Vă mulțumim pentru alegerea produsului nostru.
Înainte de instalarea și utilizarea produsului este important să
citiți instrucțiunile de instalare și utilizare.

Specificații tehnice

Tipul	Aqua+ 16 kW
Puterea termică nominală	16 kW
Puterea termică a sistemului de apă	13 kW
Puterea pentru încălzirea camerei	3 kW
Randament	83%
Presiunea maximă de lucru a apei	2 bar
Greutate	106 kg
Tiraj mediu necesar la putere termică nominală	12 Pa
Temperatura medie a gazelor de ardere la racordul de evacuare	164 °C
Volumul mantalei de apa	34 litri
Schimbător de căldură	țeavă trasă P265GH
Sticlă termorezistentă	750 °C

Valorile din tabel se referă la funcționarea termoșemineului cu o încărcătură maximă de 4 kg de lemn uscat.

Standarde și declarație de conformitate CE

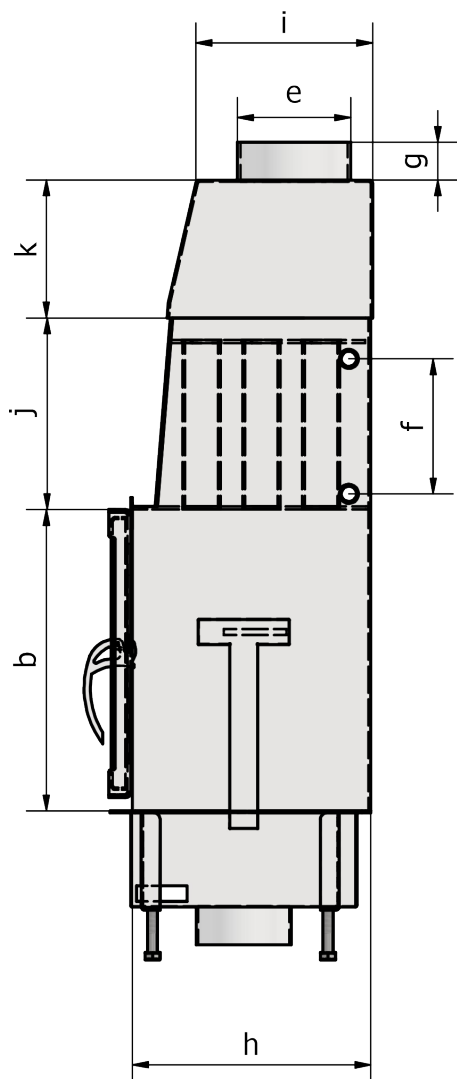
Ibormed SRL declară ca termoșemineul Aqua+ 16 kW este în conformitate cu următoarele standarde pentru aplicarea marcatului CE.

Termoșemineul a fost supus următoarelor proceduri și standarde de încercare:

- PI/I-23; PI/I-33; PI/I-34; PI/I-35.
- SR EN 13229:2003 (Aparate care includ focare deschise cu combustibili solizi. Cerințe metode de încercare.)
- SR EN 13229:2003/A2:2004
- SR EN 13229:2003/A2:2005
- SR EN 13229:2003/A2:2005/AC:2008
- SR EN 13229:2003/AC:2006
- SR EN 13229:2003/C91:2007

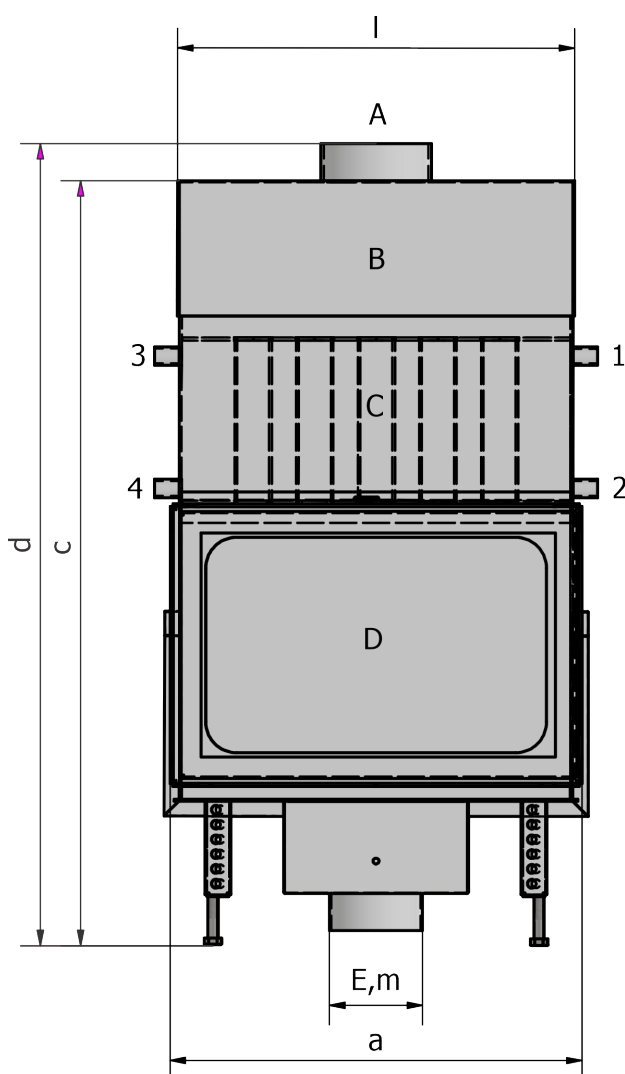
Dimensiuni

Vedere din lateral

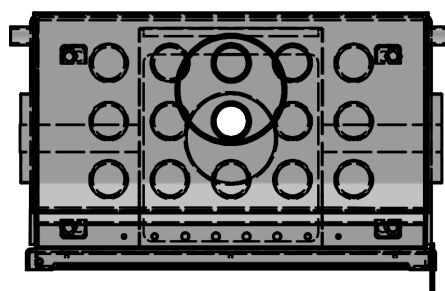


Partea activă

Vedere din față



Vedere din sus



- A – Racord evacuare gaze de ardere
- B – Colector fum
- C – Schimbător de
- D – Camera de ardere
- E- Admisie de aer exterior.

Nr.	Notații vederi	Dimensiuni (mm)
1	a. Lățime	570
2	b. Înălțime ușă focar	530
3	c. Înălțime fără racordul de ieșire	1140
4	d. Înălțime totală	1200
5	e. Diametru racord gaze de ardere	Ø160
6	f. Distanța dintre ștuțuri	220
7	g. Înălțime racord ieșire	60
8	h-n. Adâncime totală	430
9	i. Adâncime colector de fum	280
10	j. Înălțime schimbător de căldură	300
11	k. Înălțime colector de fum	225
12	l. Lățime schimbător de căldură	550
13	m. Diametru admisie de aer exterior	Ø120
14	Conector de conductă filet interior 1,2,3,4.	1"

Descrierea produsului

Corpul termoșemineului este confecționat din tablă de oțel și fontă cenușie, vopsit cu vopsea termorezistentă. La produsele „Plus”, agentul termic din schimbătorul de căldură se află doar deasupra incintei de ardere și este străpuns de țevile de evacuare a gazelor arse. Incinta de ardere este căptușită cu vermiculită, material care contribuie la o ardere completă și susține procesul de dublă combustie.

Toate modelele de termoșemineu sunt fabricate din tablă de oțel și fontă cenușie, după cum urmează:

- ușa și rama – din oțel, grătarele – din fontă cenușie;
- suprafețele care intră în contact direct cu flacăra – din tablă de oțel de 5 mm;
- învelișul exterior care înconjoară camera de ardere și spațiul C – din tablă de oțel de 4 mm;
- conductele de evacuare a fumului – țeavă trasă de 4 mm.

Vă atragem atenția că realizarea instalației termice trebuie să fie efectuată de către un specialist autorizat, conform legislației în vigoare.

Atenționări

Termoșemineul nu trebuie să funcționeze niciodată fără apă în instalație. O eventuală pornire a agregatului „în gol” ar compromite funcționarea acestuia.

Singurele riscuri care pot apărea în urma exploatarei termoșemineului sunt legate de nerespectarea instrucțiunilor de instalare, de contactul direct cu părțile electrice aflate sub tensiune (exterioare), de contactul cu focul și părțile fierbinți sau de introducerea de substanțe interzise.

Pentru a asigura o utilizare corectă și sigură a termoșemineului, vă rugăm să respectați următoarele reguli esențiale de exploatare:

- Nu folosiți niciodată combustibili lichizi pentru aprinderea focului în termoșemineu sau pentru reaprinderea jarului.

- Pentru curățarea canalelor de fum nu trebuie utilizate produse inflamabile.

În timpul funcționării termoșemineului, conductele de evacuare și ușa ating temperaturi ridicate.

- Nu amplasați obiecte sensibile la căldură în imediata apropiere a termoșemineului.

Nu acoperiți și nu obturați prizele de aer din încăperea unde este instalat termoșemineul și nici admisiile de aer ale acestuia.

- Nu udați termoșemineul și nu atingeți părțile electrice cu mâinile ude.

- Nu introduceți reducții pe conductele de evacuare a gazelor de ardere.

- Termoșemineul trebuie instalat în încăperi corespunzătoare din punct de vedere al siguranței împotriva incendiilor și prevăzute cu toate utilitățile (alimentare și evacuare) necesare pentru o funcționare corectă și sigură (a se vedea instrucțiunile din prezenta fișă tehnică).

Instrucțiuni pentru montare și instalare

În afara instrucțiunilor din prezentul manual, luați în considerare prevederile reglementărilor de specialitate în vigoare.

În mod deosebit:

- Înainte de a începe orice operațiune de montaj este importantă verificarea compatibilității instalației.
- Racordarea, punerea în funcțiune și verificarea bunei funcționări a termoșemineului trebuie să fie efectuate de personal calificat, autorizat pentru realizarea conexiunilor electrice și hidraulice.
- Verificările se efectuează cu termoșemineul pornit pentru câteva ore, înainte de a fi finisat, în scopul de a putea interveni dacă este necesar.
- Operațiunile de finisare (de exemplu: construirea hotei, montajul fațadei de construcție sau a ornamentelor, vopsirea etc.) se vor face numai după efectuarea probelor cu rezultat pozitiv.

Peretele și podeaua adiacente termoșemineului trebuie realizate din materiale neinflamabile. Materialele îmbrăcămînții termoșemineului nu trebuie să se sprijine direct pe acesta. Distanța corespunzătoare dintre termoșemineu și izolația termică a carcasei trebuie să fie de cel puțin 5 cm.

Prin asigurarea unei ventilații corespunzătoare (circulația liberă a curentului de convecție de la gura de admisie la ieșire), termoșemineul va dispune de suficient aer pentru răcire, iar baza pe care se sprijină nu trebuie să blocheze circulația curentului de convecție.

La proiectarea îmbrăcămînților termoșemineului introduceți o cameră de decompresie, care să protejeze tavanul împotriva supraîncălzirii. În acest scop, dotați plăcile cu grile de aerisire și cu o izolație termică similară celei utilizate pentru placa de deasupra.

Data fiind dilatarea termică a fontei și oțelului din care este realizat termoșemineul, prevedeați rosturi de dilatare între cadrul frontal și elementele carcasei (aproximativ 1 cm pe laturi și 3 cm deasupra).

Laturile termoșemineului trebuie construite din materiale neinflamabile. Acolo unde sunt utilizate grinzi de lemn, asigurați-vă că acestea sunt izolate corespunzător. Temperatura grinzilor din partea laterală a termoșemineului nu trebuie să depășească 65 °C.

Instalarea elementelor mantalei de apă în sistemele deschise sau închise trebuie să fie realizată exclusiv de personal autorizat, incluzând toate dispozitivele de siguranță specifice.

Ibormed SRL nu este responsabilă pentru daunele provocate de intervențiile de demolare sau reconstrucție, chiar și în cazul în care acestea sunt rezultatul unor lucrări de înlocuire a pieselor defecte ale termoșemineului.

În instalațiile cu vas de expansiune deschis/închis

Dacă dispozitivul este instalat într-un sistem care, pe durata sezonului de încălzire, nu este utilizat în permanență, se recomandă folosirea unui agent antigel special conceput pentru instalațiile de încălzire centrală.

Supapele de siguranță și cele de descărcare termică trebuie verificate cel puțin o dată pe an de către personal calificat.

În această etapă, deschideți toate robinetele de aerisire ale radiatoarelor, pentru a evita formarea de goluri de aer în instalație, care ar putea împiedica circulația apei.

Umplerea instalației trebuie făcută cu atenție, astfel încât presiunea să nu depășească 2 bar. Nu umpleți niciodată instalația direct cu presiunea rețelei, deoarece aceasta ar putea fi mai mare decât valoarea înscrisă pe plăcuța de identificare a termoșemineului.

Termoșemineul poate fi instalat într-o instalație cu **vas de expansiune** închis numai în versiunea prevăzută cu serpentină acționată de o vană de supratemperatură. Evaluați necesitatea instalării unui vas de expansiune suplimentar în instalație.

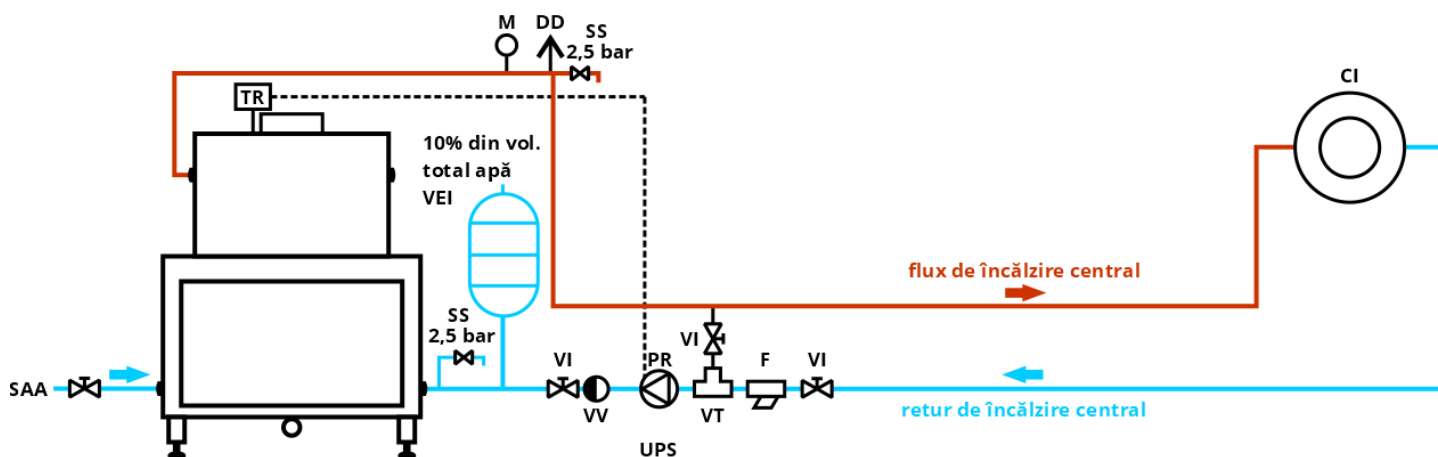
Nu aprindeți niciodată focul în termoșemineu (nici măcar pentru probe) dacă instalația nu este umplută cu apă, deoarece există riscul deteriorării iremediabile a acestuia.

Pe circuitul de apă caldă menajeră este recomandată montarea unei supape de siguranță de **6 bar**, pentru a permite evacuarea surplusului de volum generat prin dilatarea apei din schimbătorul de căldură.

Dispuneți toate componentele instalației (pompa de circulație, schimbătorul de căldură, vanele etc.) în zone ușor accesibile, pentru a facilita întreținerea curentă și cea periodică programată.

Diagrama hidraulică de instalare a șemineului încastrat cu cămașă de apă

Sistem închis



Legendă

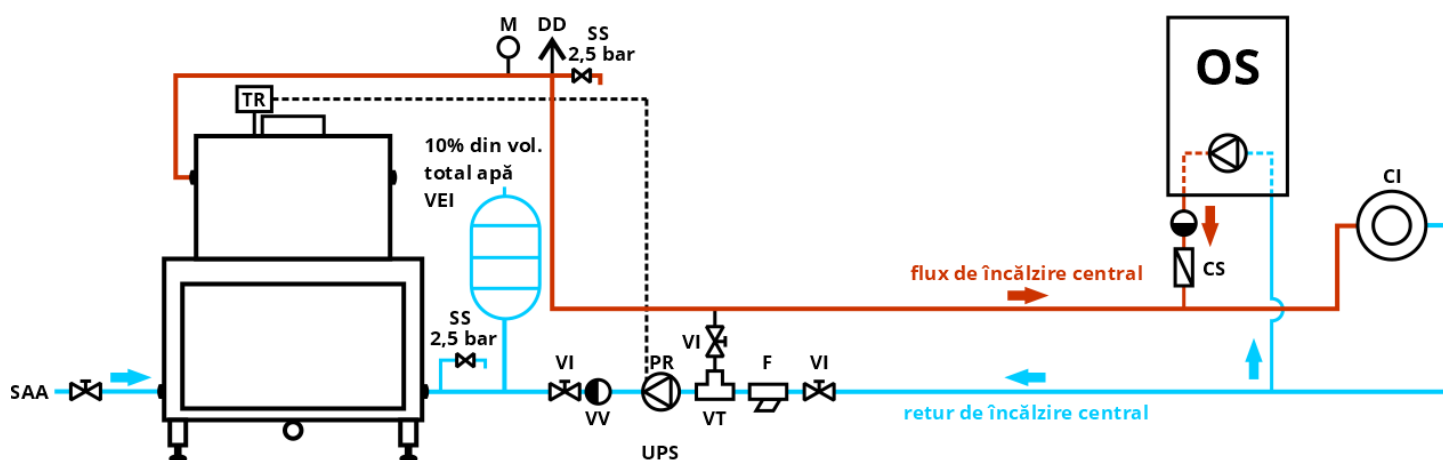
- CI – circuit de încălzire
- F – filtru de nămol
- DD – dispozitiv de dezaerare
- M – manometru
- PR – pompă de recirculare
- SAA – sursă de alimentare cu apă
- SS – supapă de siguranță
- TR – termostat
- VI – valvă de închidere
- W – valvă de verificare (antiretur)
- VT – ventil termostat de amestec
- VEI – vas de expansiune închis
- UPS – inverter (sursă neîntreruptibilă de curent)

Recomandări

Este recomandat ca pompele de recirculare (PR, PR1) să fie comandate de un termostat (TR) montat pe cămașă de apă, care să activeze pompele atunci când temperatura apei de încălzire atinge 50 °C.

Instalarea termoșemineului încadrat și a tuturor dispozitivelor de siguranță trebuie realizată în conformitate cu prevederile **Legii nr. 64/2008**.

Sistem închis, susținere a încălzirii centrale



Legendă

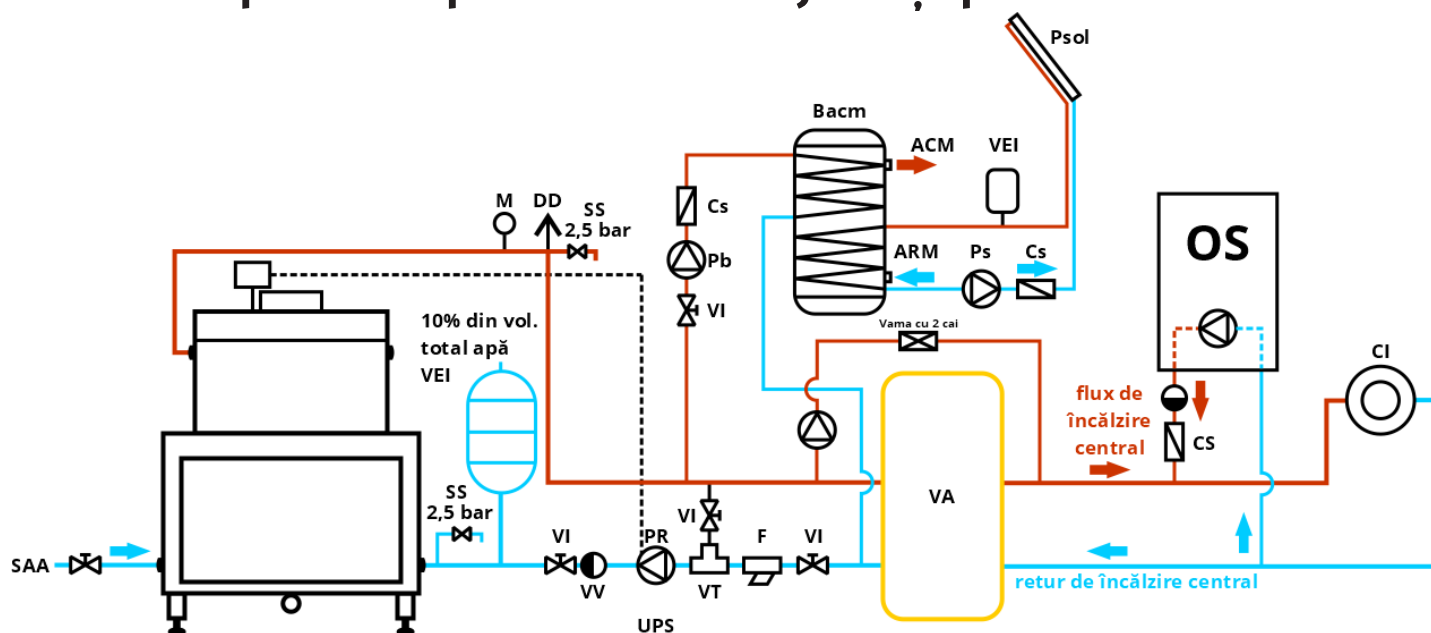
- CI – circuit de încălzire
- CS – clapetă de sens
- F – filtru de nămol
- OS – orice sursă de putere termică
- M – manometru
- DD – dispozitiv de dezaerare
- PR – pompă de recirculare
- SAA – sursă de alimentare cu apă
- SS – supapă de siguranță
- TR – termostat
- VI – valvă de închidere
- W – valvă de verificare (antiretur)
- VT – ventil termostat de amestec
- VEI – vas de expansiune închis
- UPS – inverter (sursă neîntreruptibilă de curent)

Recomandări

Este recomandat ca pompele de recirculare (PR, PR1) să fie comandate de un termostat (TR) montat pe cămașa de apă, care să activeze pompele atunci când temperatura apei de încălzire atinge 50 °C.

Instalarea termoșemineului încastrat și a tuturor dispozitivelor de siguranță trebuie realizată în conformitate cu prevederile **Legii nr. 64/2008**.

Sistem închis, susținere a încălzirii centrale cu puffer și boiler pentru apă caldă menajeră și panouri solare



Legendă

- CI – circuit de încălzire
- CS – clapetă de sens
- F – filtru de nămol
- OS – orice sursă de putere termică
- M – manometru
- DD – dispozitiv de dezaerare
- PR – pompă de recirculare
- SAA – sursă de alimentare cu apă
- SS – supapă de siguranță
- TR – termostat
- VI – valvă de închidere
- W – valvă de verificare (antiretur)
- VT – ventil termostat de amestec
- VEI – vas de expansiune închis
- UPS – inverter (sursă neîntreruptibilă de curent)
- Tw – termostat Wi-Fi
- Pb – pompă boiler ACM
- Pci – pompă circuit încălzire
- Pva – pompă pentru vas acumulator
- VA – vas acumulator
- ACM – apă caldă menajeră
- ARM – apă rece menajeră
- Bacm – boiler apă caldă menajeră
- Psol – panou solar

Recomandări

Este recomandat ca pompele de recirculare (PR, PR1) să fie comandate de un termostat (TR) montat pe cămașa de apă, care să activeze pompele atunci când temperatura apei de încălzire atinge 50 °C.

Instalarea termoșemineului încastrat și a tuturor dispozitivelor de siguranță trebuie realizată în conformitate cu prevederile **Legii nr. 64/2008**.

Priza de aer

Legătura cu exteriorul, cu o secțiune de trecere de 15 cm (vezi tabelul de date tehnice), este absolut necesară pentru buna funcționare a termoșemineului; prin urmare, aceasta trebuie realizată în mod obligatoriu.

Această legătură trebuie să fie racordată direct la exterior, comunicând cu mecanismul de reglare a aerului (E), montat în partea inferioară a termoșemineului. Debitul de aer și intensitatea arderii pot fi reglate suplimentar cu ajutorul clapetei de tiraj a termoșemineului.

Racordul poate fi realizat cu o conductă izolată, pentru a evita formarea condensului pe aducția de aer și pe partea inferioară a agregatului. Este obligatorie asigurarea etanșeității în toate punctele în care ar putea apărea pierderi de presiune.

Se recomandă montarea la exteriorul conductei de admisie a aerului proaspăt a unei grile de protecție, care **nu trebuie, în niciun caz, să reducă secțiunea utilă de trecere**.

Pentru tronsoane mai mari de 3 metri sau pentru trasee cu coturi, secțiunea conductei trebuie mărită cu 10% – 20% față de valoarea indicată. Aerul proaspăt trebuie captat la nivelul pardoselii (nu este permisă captarea din partea superioară a încăperii).



Reglarea admisiei aerului primar/ exterior se face cu ajutorul butonului aflat pe cenușar, prin mișcarea acestuia stânga/dreapta.

Reglarea admisiei aerului secundar se realizează cu maneta aflată în partea superioară a ușii, prin mișcări stânga/dreapta (Stânga = Închis / Dreapta = Deschis).



IMPORTANT! Admisia de aer secundar se activează doar atunci când corpul agregatului este suficient de încins, astfel încât aerul suflat pe suprafața sticlei să nu fie rece.

La reumplerea termoșemineului cu lemne este obligatorie închiderea tuturor admisiei de aer – atât a aerului principal, cât și a celui secundar. În caz contrar, tirajul nu va fi direcționat corect către coșul de fum, iar fumul poate pătrunde în încăpere.

Canalul de racordare și coșul de fum

Ieșirea gazelor de ardere din termoșemineu are secțiune circulară. Aceasta este concepută pentru a permite utilizarea canalelor de racordare din oțel inoxidabil de calitate corespunzătoare, certificate.

Dacă ștuțul de ieșire a gazelor de ardere nu este amplasat pe verticala termoșemineului, racordul dintre termoșemineu și ștuțul de evacuare trebuie realizat astfel încât să nu prezinte îngustări și să nu aibă înclinații mai mari de 45°.

Evacuarea gazelor de ardere provenite din termoșemineu trebuie efectuată prin canale de racordare și coșuri de fum proiectate conform prevederilor standardului **SR EN 15287-1**, ținând cont de necesarul de tiraj specificat de producătorul termoșemineului.

La execuție se vor utiliza exclusiv materiale și sisteme de coșuri de fum certificate, în conformitate cu legislația în vigoare și care dispun de marcaj **CE**.

În cazul coșurilor de fum existente la fața locului și/sau al secțiunilor interioare libere prea mari, se recomandă tubarea cu canale din oțel inoxidabil certificate, cu diametru corespunzător.

Punerea în funcțiune

1. Înainte de prima utilizare îndepărtați toate etichetele sau piesele echipamentelor situate în cenușar sau în camera de ardere.
2. De îndată ce toate componentele hidraulice sunt instalate, umpleți sistemul cu apă și verificați etanșeitarea pentru a evita scurgerile.
3. Înainte de a aprinde un foc mare, aprindeți două sau trei focuri mici.
4. Procesul de încălzire treptată este necesar pentru ca vopseaua să nu fie deteriorată, iar termoșemineul să fie bine călit.
5. Nu supraîncărcați termoșemineul: cantitatea optimă de combustibil nu trebuie să depășească o treime (1/3) din volumul camerei de ardere.
6. Înainte de reumplere cu combustibil, asigurați-vă că în focar nu mai există lemne aprinse, ci doar jar. Astfel, termoșemineul nu se va supraîncălzi.
7. Controlați debitul de aer de combustie cu ajutorul tirajului din cenușar (aer preîncălzit) și al clapetei de tiraj.
8. Pentru primele ore de funcționare este normal ca termoșemineul să emane un miros de vopsea; această situație este temporară. Asigurați-vă că ferestrele/ușile sunt deschise pentru o ventilație adecvată.
9. La prima utilizare este absolut necesar să verificați funcționarea sistemului automat de alimentare cu apă de la rezervorul de prea plin și a pompei de recirculare.
10. Asigurați-vă că cel puțin un radiator este întotdeauna deschis și activați întrerupătoarele regulatorului electronic.
11. Încărcați termoșemineul cu lemne uscate (lungime maximă 50 cm) și aprindeți focul.
12. Așteptați câteva minute până când se obține o ardere suficientă.
13. Reglați arderea prin deplasarea butonului de la cenușar (stânga/dreapta) sau cu ajutorul clapetei de tiraj.
14. Reglați termostatul de pe regulatorul electronic la temperatura de 50 °C (tur/retur).V
15. Ventilul termostat de amestec deviază debitul de apă direct la termoșemineu; la depășirea temperaturii de 60 °C, debitul este deviat în turul instalației.

Combustibilul

Termoșemineul este proiectat exclusiv pentru arderea lemnului de esență tare (stejar, carpen, fag etc.). Cel mai potrivit combustibil este lemnul păstrat minimum 1 an într-un loc uscat și bine aerisit, depozitat sub formă de bușteni, până când umiditatea acestuia nu depășește 20%.

Lemnul de conifere nu este recomandat, deoarece arde prea repede, produce o cantitate mare de rășină și cauzează întărirea și deteriorarea garniturilor.

Nu trebuie folosit lemnul proaspăt tăiat sau insuficient uscat, întrucât are o putere calorică scăzută și poate genera exces de reziduuri de creozot, care se depun pe conductele de evacuare a gazelor de ardere.

Reumplerea camerei de ardere se face prin introducerea bucăților de lemn prin ușa de alimentare. Se recomandă aprinderea focului cu o cantitate inițială de aproximativ 0,5 kg de lemn.

Greutatea medie a unei reumpleri este de 2.5 kg, iar greutatea maximă admisă pentru o singură reumplere este de 4 kg.

Combustibili interziși

- minereuri, lemn tropical;
- benzină, alcool, kerosen sau alte lichide/produs chimice similare;
- plăci laminate impregnate sau lăcuite, deoarece arderea acestora degajă substanțe care pot deteriora insertul din fontă.

Aprinderea focului

Se recomandă aprinderea focului de sus în jos. Așezați în partea de jos a focarului lemnele mai groase, iar deasupra lemne mai subțiri și așchii. Această metodă asigură o aprindere mai lentă, o ardere mai eficientă și reduce depunerile de fum pe sticlă.

Pentru o aprindere mai ușoară, se recomandă utilizarea pastilelor pentru aprins focul.

1. Închideți admisiile de aer (primară și secundară).
2. Așezați pastila pentru aprins focul în partea superioară a grămezii de lemne și aprindeți-o.
3. Închideți ușa focarului, lăsând un spațiu de aproximativ 10 mm pentru a permite circulația aerului în timpul aprinderii.
4. După ce focul s-a aprins complet (aproximativ 5–6 minute), închideți ușa și deschideți complet admisia principală de aer.

Siguranță

Dacă sunt utilizate materiale decorative cu temperatură de aprindere joasă (lemn, plastic, hârtie etc.), este necesară o izolare adecvată față de termoșemineu. Izolația trebuie dimensionată în funcție de tipul materialului utilizat, având ca bază materialul cu cea mai joasă temperatură de aprindere.

Reguli de siguranță:

- Camera de ardere și carcasa acesteia nu trebuie instalate în zone cu trafic ridicat.
- Materialele inflamabile trebuie menținute la o distanță de minimum 1,5 m față de camera de ardere.
- Pentru a evita arsurile, nu lăsați copiii să se apropie de termoșemineu.
- Înainte de aprinderea focului, verificați dacă rezervorul de expansiune funcționează corect și dacă conductele de siguranță (prea plin și expansiune) sunt conforme.
- Manevrarea mânerului ușii se face numai cu ajutorul unei mânuși de protecție sau al unei ustensile speciale de manevrare.

Dacă piesele mobile ale șemineului (sticlă, izolații, grătar) necesită înlocuire, utilizați numai piese de rezervă originale. Pentru achiziționarea pieselor de schimb, contactați producătorul sau distribuitorul autorizat.

Indicații referitoare la utilizarea pieselor de rezervă

Dacă piesele mobile ale termoșemineului (sticlă, izolații, grătar) necesită înlocuire, utilizați numai piese de rezervă originale. Pentru achiziționarea pieselor de schimb, contactați producătorul sau distribuitorul autorizat.

Îndepărtarea căldurii în exces din boiler

În cazul în care temperatura apei depășește 90 °C, din cauza unei încărcări excesive cu lemne, lichidul din boiler poate începe să fiarbă și să se scurgă în rezervorul de expansiune.

Nu uitați:

- să completați lichidul din sistem;
- să reduceți temperatura prin micșorarea debitului de aer din camera de ardere.

În cazul termoșemineelor prevăzute cu apă caldă menajeră, se poate deschide robinetul de apă caldă pentru a accelera procesul de răcire.

Instrucțiuni de întreținere

Modul de utilizare și calitatea lemnului de foc determină procesele din interiorul termoșemineului; de aceea este necesar să efectuați periodic operațiuni de întreținere și inspecție. Dacă termoșemineul este utilizat corespunzător, acesta ar trebui să funcționeze fără probleme.

Calitatea scăzută a combustibilului poate cauza acumulări excesive de reziduuri de creozot, care trebuie îndepărtate imediat. Înainte de fiecare sezon de încălzire, întregul termoșemineu trebuie inspectat și curățat cu atenție.

Cel puțin o dată la fiecare doi ani sau ori de câte ori este necesar, toate garniturile trebuie înlocuite cu unele noi. Pentru a preveni depunerile de creozot în interiorul focarului, focul trebuie ars cu clapeta de tiraj deschisă la maximum și cu ușa închisă ermetic.

Utilizatorul este responsabil pentru curățarea și verificarea canalului de racordare și a coșului de fum, cel puțin o dată pe an sau ori de câte ori este necesar, în conformitate cu legislația în vigoare. Aceste servicii trebuie efectuate numai de către personal autorizat.

În timpul lunilor de vară, atunci când termoșemineul cu cămașă de apă se află în modul de așteptare, apa trebuie menținută în sistem. Porniți pompa de recirculare cel puțin o dată pe lună, timp de aproximativ 5 minute, pentru a evita funcționarea în gol. Astfel, sistemul va fi întotdeauna pregătit pentru utilizare.

Scoaterea cenușii

Lăsați întotdeauna un strat fin de cenușă pe fundul cenușarului pentru protecție, atunci când lemnul ia foc. Cenușa conține săruri minerale utile, motiv pentru care poate fi utilizată ca îngrășământ.

În primul pas în golirea cenușarului recomandabil ca să se folosească un aspirator pentru cenușă cu care să se aspire cenușa rămasă pe fundul cenușarului. Închiderea de aer principal este obligatorie pentru a evita ca cenușa să cadă în admisia de aer a focarului după care scoateți și goliți cenușarul.

Curățarea geamului

- Lăsați geamul să se răcească înainte de curățare; pe piață există numeroase substanțe speciale – citiți instrucțiunile înainte de utilizare.
- Nu utilizați substanțe abrazive.
- Asigurați-vă că soluția de curățare nu pătrunde în chedere.
- Ușa termoșemineului este dotată cu geam ceramic rezistent la temperaturi de până la 750 °C.
- Nu utilizați termoșemineul dacă geamul este spart sau crăpat.

Perioada de tranziție, tiraj insuficient al coșului de fum și vremea nefavorabilă

Acordați o atenție deosebită funcționării termoșemineului în perioadele de tranziție, când tirajul coșului de fum este insuficient sau condițiile meteo sunt nefavorabile.

Pauze de utilizare

După o pauză mai lungă de utilizare, verificați gradul de curățare a coșului de fum și, dacă este necesar, solicitați asistență de specialitate. Respectați întotdeauna reglementările tehnice din domeniul construcțiilor și efectuați verificări regulate ale coșului de fum.

IMPORTANT!

- Este strict interzis să ardeți reziduuri de combustibil și/sau combustibili care nu sunt recomandați.
- Sunt strict interzise lichidele inflamabile.
- Modificarea neautorizată a echipamentului poate provoca rănirea gravă a utilizatorului, a altor persoane sau a animalelor.
- Orice modificare a construcției termoșemineului duce la anularea garanției oferite de producător.

Cardul de garanție

Producător : Ibormed SRL, R032351557, J14/224/2013, Sfântu Gheorghe, Jud. Covasna, 520073

Distribuitor:

Denumire produs: Aqua+ 16 kW

Data achiziției:.....

Nr:.....

CUMPĂRĂTOR

VÂNZĂTOR

Nume		Denumire companie	
Prenume		Nume vânzător	
Semnătură		Semnătură și ștampilă	

INSTALATOR

Nume și prenume	
Data	

Certific prin prezenta că produsul a fost instalat în conformitate cu reglementările tehnice de specialitate obligatorii și cu cerințele producătorului.

Semnătură și ștampilă

.....

INSTALATOR

Nume și prenume	
Data	

Prin prezenta confirm efectuarea verificării și curățării coșului de fum, anterior punerii în funcțiune a produsului.

Semnătură și ștampilă

.....

Certificat de garanție

Durata

Prezenta garanție este valabilă pe o perioadă de 5 ani de la data achiziției.

Piese defecte se înlocuiesc în urma verificării lor de către vânzător sau de către o persoană autorizată. În cazul în care înlocuirea lor se dovedește prea costisitoare, producătorul poate decide înlocuirea integrală a produsului, decizie comunicată în scris cumpărătorului.

Orice cerere de garanție este analizată în termen de 14 zile de la depunerea acesteia și, dacă este justificată, produsul se repară sau se înlocuiește în termen de 15 zile lucrătoare. Dacă piesele necesare trebuie importate, reparate sau înlocuite, perioada poate fi prelungită.

Prezenta garanție nu exclude și nu limitează drepturile cumpărătorului rezultate din neconformitatea produsului cu contractul. În cazul în care cererea nu este acceptată, utilizatorul termosemineului suportă toate costurile de reparație și deplasare ale reparatorului la locul instalării.

GARANȚIA

Prezenta garanție se referă la toate viciile ascunse și se aplică în conformitate cu prevederile **Legii nr. 449/2003**, modificată și completată, privind vânzarea produselor și garanțiile asociate acestora.

IMPORTANT! – Cumpărătorul confirmă prin prezenta primirea instrucțiunilor de utilizare și instalare, precum și a certificatului de garanție, și declară că va respecta cerințele acestora.

IMPORTANT! – Prezenta garanție se aplică exclusiv produselor furnizate împreună cu certificatul de garanție. Nerespectarea instrucțiunilor de instalare și utilizare duce la anularea garanției. Cumpărătorul este obligat să respecte condițiile tehnice obligatorii de instalare, precum și condițiile de funcționare prevăzute în manual și în reglementările obligatorii din domeniul construcțiilor.

Vânzătorul nu este responsabil pentru daunele cauzate de proceduri de instalare defectuoase sau de utilizarea necorespunzătoare de către utilizator. Garanția este valabilă pe teritoriul țării.

EXCLUDERI

Sticla ceramică rezistă la temperaturi de până la 750 °C. O astfel de temperatură nu poate fi atinsă în camera de ardere, așadar fisurile din sticlă nu pot fi cauzate de supraîncălzire. Deteriorarea sticlei se datorează exclusiv folosirii sau întreținerii necorespunzătoare și nu este acoperită de garanție.

Toate defectele sau pierderile de etanșeitate apărute în timpul transportului sau asamblării trebuie remediate de instalator înainte de punerea în funcțiune a produsului.

În cazul unei cereri neacoperite de garanție, costurile deplasării, transportului, manoperei, ambalării, dezambalării și întreținerii rezultate din imobilizarea produsului sunt suportate de client.

Toate avariile instalației cauzate de piese mecanice sau electrice care nu au fost furnizate de producător/distribuitoare, a căror utilizare este interzisă prin instrucțiunile aparatului, precum și deteriorările mecanice ale focarului sau cele produse prin arderea unui tip de combustibil nerecomandat, **nu sunt acoperite de garanție.**

Toate modificările aduse produsului sau utilizării sale, care nu corespund scopului acestuia, duc la anularea garanției.

Nu aprindeți focul în termosemineu înainte de umplerea cu apă a mantalei de apă. În caz contrar, garanția își pierde valabilitatea.



**TERMOȘEMINEU
IBORMED**

IBORMED SRL

Sfântu Gheorghe, jud. Covasna

Cod poștal: 520073

office@termosemineu-ibormed.ro

www.termosemineu-ibormed.ro

0752 430 391