



TERMOȘEMINEU  
IBORMED

---

Șemineu pe lemne  
**IBM 10 kW**



---

Fișă tehnică și instrucțiuni de instalare

# Cuprins

Specificații tehnice.....	3
Dimensiuni .....	4
Descrierea produsului.....	6
Atenționări .....	6
Instrucțiuni pentru montare și instalare.....	7
Distribuția aerului cald .....	8
Priza de aer .....	9
Canalul de racordare și coșul de fum .....	9
Punerea în funcțiune.....	10
Combustibilul .....	10
Combustibili interziși .....	11
Aprinderea focului .....	11
Siguranță .....	11
Indicații referitoare la utilizarea pieselor de rezervă.....	12
Instrucțiuni de întreținere .....	12
Scoaterea cenușii .....	12
Curățarea geamului .....	13
Curățarea camerei de ardere .....	13
Perioada de tranziție, tiraj insuficient al coșului de fum și vremea nefavorabilă .....	13
Pauze de utilizare .....	13
Cardul de garanție.....	14
Certificat de garanție.....	15

Vă mulțumim pentru alegerea produsului nostru.  
Înainte de instalarea și utilizarea produsului este important să  
citiți instrucțiunile de instalare și utilizare.

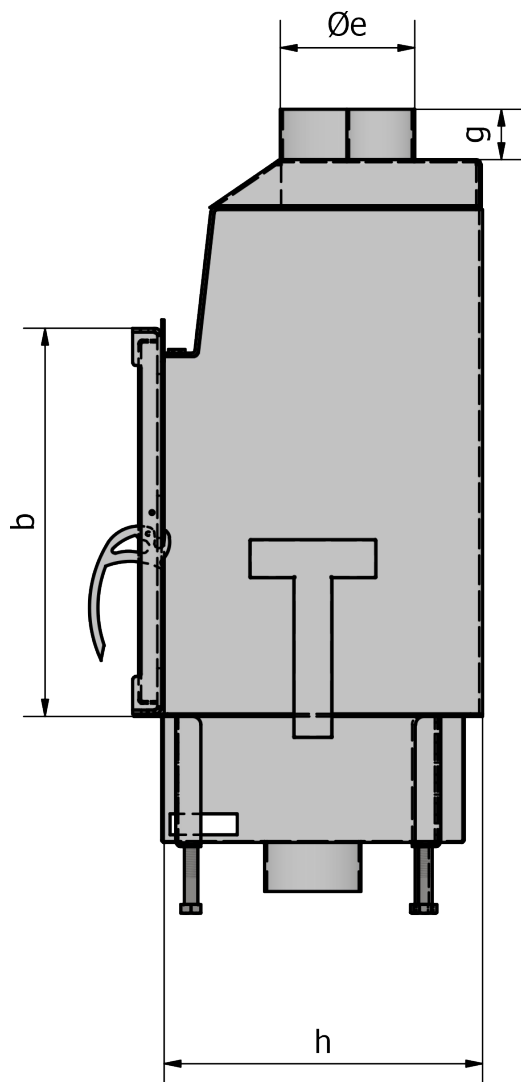
## Specificații tehnice

Tipul	IBM10, 10 kW
Puterea termică nominală	10 kW
Randament	81%
Greutate	113 kg
Suprafață de încălzire	~80 m <sup>2</sup>
Volum de încălzire	~240 m <sup>3</sup>
Diametru racord coș de fum	Ø160 mm
Diametru racord aer cald	Ø80 mm
Diametru admisie aer exterior	Ø120 mm
Grosime pereți exteriori	4 mm
Sticlă termorezistentă	750 °C

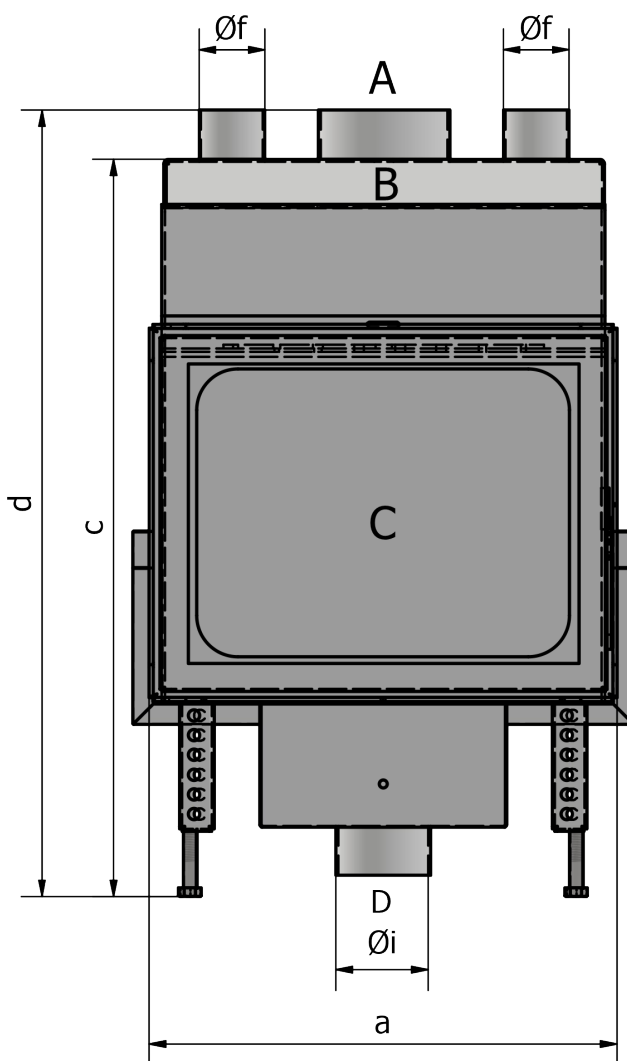
*Valorile din tabel se referă la funcționarea șemineului cu o încărcătură maximă de 2,5 kg de lemn uscat.*

# Dimensiuni

## Vedere din lateral



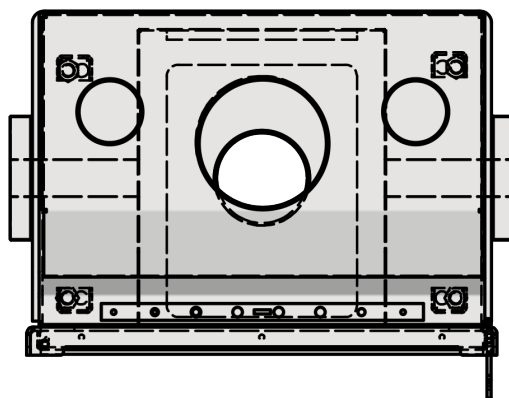
## Vedere din față



## Partea activă

- A – Racord evacuare gaze de ardere
- B – Colector fum
- C – Camera de ardere
- D – Admisie de aer exterior

## Vedere din sus



Nr.	Notații vederi	Dimensiuni (mm)
1	a. Lățime	570
2	b. Înălțime ușă focar	460
3	c. Înălțime fără racordul de ieșire	940
4	d. Înălțime totală	1000
5	e. Diametru racord gaze de ardere	Ø160
6	f. Diametru racord aer cald	Ø80
7	g. Înălțime racord ieșire	60
8	h. Adâncime totală	460
9	i. Diametru admisie de aer exterior	Ø120

## Descrierea produsului

Corpul șemineului este confecționat din tablă de oțel și fontă cenușie, vopsit cu vopsea termorezistentă, special concepută pentru a rezista la temperaturi ridicate. Aceste modele funcționează fără agent termic și nu sunt prevăzute cu manta de apă. Energia rezultată din arderea lemnului este transmisă direct în mediul ambiant prin convecție și radiație, iar aerul cald poate fi distribuit și către alte încăperi prin conducte dedicate de aer cald.

Camera de ardere este căptușită cu vermiculită, material refractar care contribuie la o ardere completă, eficientă și curată, asigurând o temperatură ridicată în interiorul focarului.

Toate modelele de șemineu sunt fabricate din tablă de oțel și fontă cenușie, după cum urmează:

- ușa și rama – din oțel, grătarele – din fontă cenușie;
- învelișul exterior care înconjoară camera de ardere – din tablă de oțel de 4 mm;

Vă atragem atenția că realizarea montajului trebuie să fie efectuată de către un specialist autorizat, conform legislației în vigoare.

## Atenționări

Șemineul funcționează exclusiv pe bază de aer cald și nu trebuie racordat la instalații cu apă sau agent termic.

Singurele riscuri care pot apărea în urma exploatarei șemineului sunt legate de nerespectarea instrucțiunilor de instalare, de contactul direct cu focul sau cu părțile fierbinți, precum și de utilizarea unor materiale de ardere necorespunzătoare.

Pentru o utilizare corectă și sigură a șemineului, vă rugăm să respectați următoarele reguli esențiale:

- **Nu folosiți niciodată combustibili lichizi** (benzină, alcool, kerosen etc.) pentru aprinderea focului sau reaprinderea jarului.
- **Nu ardeți materiale interzise** (lemn lăcuit, PAL, materiale plastice, hârtie cerată, textile etc.). Acestea pot elibera substanțe toxice și pot deteriora focarul.
- **Nu acoperiți și nu obturați prizele de aer** din încăperea unde este instalat șemineul și nici canalele de distribuție a aerului cald.
- **Nu udați șemineul** și nu atingeți părțile metalice în timpul funcționării.
- **Nu modificați și nu micșorați diametrul conductelor de evacuare a fumului și a admisiei de aer.**
- **În timpul funcționării, ușa, rama și conductele de evacuare ating temperaturi ridicate** – evitați atingerea directă, folosiți mănuși.
- **Nu amplasați obiecte sensibile la căldură** (mobilă, perdele, materiale plastice etc.) în imediata apropiere a șemineului.
- **Curățarea canalelor de fum și a focarului** trebuie efectuată periodic, doar de către personal calificat și cu produse neinflamabile.
- **Nu lăsați copii sau animale** nesupravegheate în apropierea șemineului în funcțiune.

**Atenție:** Șemineul trebuie montat doar în încăperi conforme cu normele de protecție împotriva incendiilor și prevăzute cu o ventilație adecvată, pentru a asigura o funcționare corectă și sigură (a se vedea instrucțiunile din prezenta fișă tehnică).

# Instrucțiuni pentru montare și instalare

În afara instrucțiunilor din prezentul manual, luați în considerare prevederile reglementărilor de specialitate în vigoare.

În mod deosebit:

- Înainte de a începe orice operațiune de montaj, este importantă verificarea compatibilității sistemului de evacuare a fumului și a traseelor de distribuție a aerului cald.
- Racordarea la coșul de fum, punerea în funcțiune și verificarea bunei funcționări a șemineului trebuie să fie efectuate de personal calificat, autorizat să execute lucrări de montaj.
- Verificările se efectuează cu șemineul pornit pentru câteva ore, înainte de finisare, pentru a se putea interveni în caz de necesitate.
- Operațiunile de finisare (de exemplu: construirea hotei, montajul fațadei, aplicarea ornamentelor, vopsirea etc.) se vor realiza numai după efectuarea probelor cu rezultat pozitiv.

Pereții și podeaua adiacenți șemineului trebuie realizați din materiale neinflamabile. Materialele îmbrăcăminții șemineului nu trebuie să se sprijine direct pe acesta. Distanța dintre șemineu și izolația termică a carcasei trebuie să fie de cel puțin 5 cm.

Prin asigurarea unei ventilații corespunzătoare (circulația liberă a aerului cald de la gura de admisie către grilele de evacuare), șemineul va dispune de suficient aer pentru răcire și distribuție uniformă a căldurii. Baza pe care se sprijină șemineul nu trebuie să blocheze curentul de convecție.

La proiectarea îmbrăcăminților șemineului introduceți o cameră de decompresie, care să protejeze tavanul împotriva supraîncălzirii. În acest scop, dotați plăcile cu grile de aerisire și cu o izolație termică similară celei utilizate pentru placa de deasupra.

Data fiind dilatarea termică a fontei și oțelului din care este realizat șemineul, prevedeați rosturi de dilatare între cadrul frontal și elementele carcasei (aproximativ 1 cm pe laturi și 3 cm deasupra).

Laturile șemineului trebuie construite din materiale neinflamabile. Acolo unde sunt utilizate grinzi de lemn, asigurați-vă că acestea sunt izolate corespunzător. Temperatura grinzilor din partea laterală a șemineului nu trebuie să depășească 65 °C.

Instalarea conductelor pentru distribuția aerului cald se va face cu materiale rezistente la temperaturi înalte, evitând curbele bruște și restricțiile de debit.

**Ibormed SRL nu este responsabilă** pentru daunele provocate de intervențiile de demolare sau reconstrucție, chiar și în cazul în care acestea sunt rezultatul unor lucrări de înlocuire a pieselor defecte ale șemineului.

## Distribuția aerului cald

Șemineele funcționează prin circulația aerului cald rezultat din arderea lemnului. Pentru o distribuție eficientă a căldurii în încăpere sau către alte spații, se pot instala conducte de aer cald, care vor transporta aerul încălzit prin convecție naturală sau asistată (cu ventilator).

Recomandări de instalare:

- Conductele de aer cald trebuie realizate din materiale metalice rezistente la temperaturi ridicate (peste 150 °C), neinflamabile și certificate conform normelor în vigoare.
- Traseele conductelor trebuie proiectate astfel încât să evite coturile ascuțite, restricțiile de debit și zonele de acumulare a aerului cald.
- Lungimea totală a conductelor nu trebuie să depășească 3 metri; în cazul traseelor mai lungi se recomandă montarea unui ventilator de distribuție.
- Grilele de evacuare a aerului cald trebuie amplasate la partea superioară a pereților spațiilor încălzite, pentru a asigura o distribuție uniformă a căldurii.
- Grilele de admisie a aerului rece trebuie montate la partea inferioară a șemineului sau în zona bazei, pentru a permite circulația continuă a aerului de convecție.
- În cazul utilizării ventilatoarelor, acestea trebuie conectate la o sursă electrică sigură și prevăzute cu termostat de comandă și protecție termică (oprire automată la supraîncălzire).
- Evitați instalarea conductelor de aer cald în pereți sau tavane din materiale inflamabile (lemn, rigips, PAL etc.), fără izolație termică adecvată.
- Asigurați acces facil pentru inspecție și curățare la fiecare ramificație a conductelor.
- Nu direcționați fluxul de aer cald direct spre prize electrice, corpuri de iluminat sau alte echipamente sensibile la temperatură.
- Nu acoperiți niciodată grilele de ventilație în timpul funcționării șemineului.

**Atenție:** Toate elementele sistemului de aer cald trebuie instalate de personal calificat, în conformitate cu normele de siguranță la incendiu.

## Priza de aer

Legătura cu exteriorul, cu o secțiune de trecere de 12 cm, este absolut necesară pentru buna funcționare a șemineului; prin urmare, aceasta trebuie realizată în mod obligatoriu.

Această legătură trebuie să fie racordată direct la exterior, comunicând cu mecanismul de reglare a aerului (E), montat în partea inferioară a șemineului. Debitul de aer și intensitatea arderii pot fi reglate suplimentar cu ajutorul clapetei de tiraj a șemineului.

Racordul poate fi realizat cu o conductă flexibilă din aluminiu. Este obligatorie asigurarea etanșeității în toate punctele în care ar putea apărea pierderi de presiune.

Se recomandă montarea la exteriorul conductei de admisie a aerului proaspăt a unei grile de protecție, care **nu trebuie, în niciun caz, să reducă secțiunea utilă de trecere.**

Pentru tronsoane mai mari de 3 metri sau pentru trasee cu coturi, secțiunea conductei trebuie mărită cu 10% – 20% față de valoarea indicată. Aerul proaspăt trebuie captat la nivelul pardoselii (nu este permisă captarea din partea superioară a încăperii).



Reglarea admisiei aerului primar/ exterior se face cu ajutorul butonului aflat pe cenușar, prin mișcarea acestuia stânga/dreapta.

Reglarea admisiei aerului secundar se realizează cu maneta aflată în partea superioară a ușii, prin mișcări stânga/dreapta (Stânga = Închis / Dreapta = Deschis).



**IMPORTANT!** Admisia de aer secundar se activează doar atunci când corpul agregatului este suficient de încins, astfel încât aerul suflat pe suprafața sticlei să nu fie rece.

La reumplerea șemineului cu lemne este obligatorie închiderea tuturor admisiilor de aer – atât a aerului principal, cât și a celui secundar. În caz contrar, tirajul nu va fi direcționat corect către coșul de fum, iar fumul poate pătrunde în încăpere.

## Canalul de racordare și coșul de fum

Ieșirea gazelor de ardere din șemineu are secțiune circulară. Aceasta este concepută pentru a permite utilizarea canalelor de racordare din oțel inoxidabil de calitate corespunzătoare, certificate.

Dacă ștuțul de ieșire a gazelor de ardere nu este amplasat pe verticala șemineului, racordul dintre șemineu și ștuțul de evacuare trebuie realizat astfel încât să nu prezinte îngustări și să nu aibă înclinații mai mari de 45°.

Evacuarea gazelor de ardere provenite din șemineu trebuie efectuată prin canale de racordare și coșuri de fum proiectate conform prevederilor standardului **SR EN 15287-1**, ținând cont de necesarul de tiraj specificat de producătorul șemineului.

La execuție se vor utiliza exclusiv materiale și sisteme de coșuri de fum certificate, în conformitate cu legislația în vigoare și care dispun de marcaj **CE**.

În cazul coșurilor de fum existente la fața locului și/sau al secțiunilor interioare libere prea mari, se recomandă tubarea cu canale din oțel inoxidabil certificate, cu diametru corespunzător.

## Punerea în funcțiune

1. Înainte de prima utilizare îndepărtați toate etichetele sau piesele echipamentelor situate în cenușar sau în camera de ardere.
2. Înainte de a aprinde un foc mare, aprindeți două sau trei focuri mici.
3. Procesul de încălzire treptată este necesar pentru călirea vermiculitei pentru o rezistență optimă și ca vopseaua termorezistentă să se fixeze corect și pentru a permite șemineului să atingă parametrii optimi de funcționare.
4. Nu supraîncărcați șemineul: cantitatea optimă de combustibil nu trebuie să depășească o treime (1/3) din volumul camerei de ardere.
5. Înainte de reumplere cu combustibil, asigurați-vă că în focar nu mai există lemne aprinse, ci doar jar. Astfel, șemineul nu se va supraîncălzi.
6. Controlați debitul de aer de combustie cu ajutorul butonului care acționează admisia de aer principal cu împinge/trage (închis/deschis).
7. Pentru primele ore de funcționare este normal ca șemineul să emane un miros de vopsea; această situație este temporară. Asigurați-vă că ferestrele/ușile sunt deschise pentru o ventilație adecvată.
8. Încărcați șemineul numai cu lemne uscate, cu o lungime maximă de 40 cm, și aprindeți focul treptat, pentru a evita șocurile termice asupra materialelor interne (vermiculită, fontă, oțel).
9. Așteptați câteva minute până când se obține o ardere suficientă.
10. Așteptați câteva minute până când se obține o ardere stabilă, apoi reglați intensitatea focului prin ajustarea admisiei de aer.

**Atenție:** Nu utilizați ventilatoare externe sau sisteme de suflare a aerului cald până când șemineul nu a atins o temperatură de funcționare stabilă.

## Combustibilul

Șemineul este proiectat exclusiv pentru arderea lemnului de esență tare (stejar, carpen, fag etc.). Cel mai potrivit combustibil este lemnul păstrat minimum 2 ani într-un loc uscat și bine aerisit, depozitat sub formă de bușteni, până când umiditatea acestuia nu depășește 20%.

Lemnul de conifere nu este recomandat, deoarece arde prea repede, produce o cantitate mare de rășină și cauzează întărirea și deteriorarea garniturilor.

Nu trebuie folosit lemnul proaspăt tăiat sau insuficient uscat, întrucât are o putere calorică scăzută și poate genera exces de reziduuri de creozot, care se depun pe conductele de evacuare a gazelor de ardere și distrug vermiculita.

Reumplerea camerei de ardere se face prin introducerea bucăților de lemn prin ușa de alimentare. Se recomandă aprinderea focului cu o cantitate inițială de aproximativ 0,5 kg de lemn.

Greutatea medie a unei reumpleri este de 1,5 kg, iar greutatea maximă admisă pentru o singură reumplere este de 2,5 kg.

## Combustibili interziși

- minereuri, lemn tropical;
- benzină, alcool, kerosen sau alte lichide/produs chimice similare;
- plăci laminate impregnate sau lăcuite, deoarece arderea acestora degajă substanțe care pot deteriora insertul din fontă.

## Aprinderea focului

Se recomandă aprinderea focului de sus în jos. Așezați în partea de jos a focarului lemnele mai groase, iar deasupra lemne mai subțiri și așchii. Această metodă asigură o aprindere mai lentă, o ardere mai eficientă și reduce depunerile de fum pe sticlă.

Pentru o aprindere mai ușoară, se recomandă utilizarea pastilelor pentru aprins focul.

1. Închideți admisiile de aer (primară și secundară).
2. Așezați pastila pentru aprins focul în partea superioară a grămezii de lemne și aprindeți-o.
3. Închideți ușa focarului, lăsând un spațiu de aproximativ 10 mm pentru a permite circulația aerului în timpul aprinderii.
4. După ce focul s-a aprins complet (aproximativ 5–6 minute), închideți ușa și deschideți complet admisia principală de aer.

## Siguranță

Dacă sunt utilizate materiale decorative cu temperatură de aprindere joasă (lemn, plastic, hârtie etc.), este necesară o izolare adecvată față de șemineu. Izolația trebuie dimensionată în funcție de tipul materialului utilizat, având ca bază materialul cu cea mai joasă temperatură de aprindere.

### Reguli de siguranță:

- Camera de ardere și carcasa acesteia nu trebuie instalate în zone cu trafic ridicat.
- Materialele inflamabile trebuie menținute la o distanță de minimum **1,5 m** față de camera de ardere.
- Pentru a evita arsurile, **nu lăsați copiii să se apropie de șemineu.**
- Înainte de aprinderea focului, **verificați buna funcționare a clapetei pentru admisia de aer din exterior** și a traseului de evacuare a fumului.
- Manevrarea mânerului ușii și a admisiilor de aer se face **numai cu ajutorul unei mănuși de protecție** sau al unei ustensile speciale de manevrare.
- Nu atingeți părțile metalice în timpul funcționării – acestea pot atinge temperaturi foarte ridicate.
- Pentru achiziționarea pieselor de schimb, contactați producătorul sau distribuitorul autorizat.
- Nu utilizați niciodată **substanțe inflamabile** pentru curățare sau aprindere.
- În timpul funcționării, asigurați **o ventilație suficientă a încăperii**, evitând obturarea orificiilor de admisie a aerului.

Dacă piesele mobile ale șemineului (sticlă, izolații, grătar) necesită înlocuire, utilizați numai piese de rezervă originale. Pentru achiziționarea pieselor de schimb, contactați producătorul sau distribuitorul autorizat.

# Indicații referitoare la utilizarea pieselor de rezervă

Dacă piesele mobile ale șemineului (sticlă, izolații, grătar) necesită înlocuire, utilizați numai piese de rezervă originale. Pentru achiziționarea pieselor de schimb, contactați producătorul sau distribuitorul autorizat.

## Instrucțiuni de întreținere

Modul de utilizare și calitatea lemnului de foc determină procesele din interiorul șemineului; de aceea este necesar să efectuați periodic operațiuni de întreținere și inspecție. Dacă șemineul este utilizat corespunzător, acesta ar trebui să funcționeze fără probleme.

Calitatea scăzută a combustibilului poate cauza acumulări excesive de reziduuri de creozot, care trebuie îndepărtate imediat. Înainte de fiecare sezon de încălzire, întregul șemineu trebuie inspectat și curățat cu atenție.

Cel puțin o dată la fiecare doi ani sau ori de câte ori este necesar, toate chederele trebuie înlocuite cu unele noi. Pentru a preveni depunerile de creozot în interiorul focarului, focul trebuie ars cu ușa închisă ermetic.

Utilizatorul este responsabil pentru curățarea și verificarea canalului de racordare și a coșului de fum, cel puțin o dată pe an sau ori de câte ori este necesar, în conformitate cu legislația în vigoare. Aceste servicii trebuie efectuate numai de către personal autorizat.

În timpul lunilor de vară, când șemineul nu este folosit, se recomandă:

- curățarea completă a focarului și a cenușarului, îndepărtând orice urmă de cenușă sau funingine;
- lăsarea ușii focarului întredeschise, pentru a permite circulația aerului și a evita formarea condensului;
- verificarea coșului de fum pentru a preveni blocarea acestuia cu praf, cuiburi de păsări sau alte obstacole;
- protejarea suprafețelor metalice expuse cu un strat subțire de ulei anticoroziv, în cazul spațiilor cu umiditate crescută.

Astfel, șemineul va fi mereu pregătit pentru sezonul rece și va funcționa în condiții optime de siguranță.

## Scoaterea cenușii

Lăsați întotdeauna un strat fin de cenușă pe fundul cenușarului pentru protecție, atunci când lemnul ia foc. Cenușa conține săruri minerale utile, motiv pentru care poate fi utilizată ca îngrășământ.

În prima etapă a golirii cenușarului, este recomandat să se folosească un aspirator special pentru cenușă, cu ajutorul căruia se aspiră resturile rămase pe fundul compartimentului. Închiderea admisiei de aer principal este obligatorie pentru a evita căderea cenușii în sistemul de admisie al focarului, după care se poate scoate și goli cenușarul.

## Curățarea geamului

- Lăsați geamul să se răcească înainte de curățare; pe piață există numeroase substanțe speciale – citiți instrucțiunile înainte de utilizare.
- Nu utilizați substanțe abrazive.
- Asigurați-vă că soluția de curățare nu pătrunde în izolații.
- Ușa șemineului este dotată cu geam ceramic rezistent la temperaturi de până la 750 °C.
- Nu utilizați șemineul dacă geamul este spart sau crăpat.

## Curățarea camerei de ardere

Depunerile de pe pereții interiori ai șemineului reduc eficiența schimbului termic. Este necesară o curățare periodică, prin aducerea apei la o temperatură de 80–85 °C, pentru a înlămuia depunerile, care apoi se îndepărtează cu o spatulă de oțel.

## Perioada de tranziție, tiraj insuficient al coșului de fum și vremea nefavorabilă

Acordați o atenție deosebită funcționării șemineului în perioadele de tranziție, când tirajul coșului de fum este insuficient sau condițiile meteo sunt nefavorabile.

## Pauze de utilizare

După o pauză mai lungă de utilizare, verificați gradul de curățare a coșului de fum și, dacă este necesar, solicitați asistență de specialitate. Respectați întotdeauna reglementările tehnice din domeniul construcțiilor și efectuați verificări regulate ale coșului de fum.

### **IMPORTANT!**

- Este strict interzis să ardeți reziduuri de combustibil și/sau combustibili care nu sunt recomandați.
- Sunt strict interzise lichidele inflamabile.
- Modificarea neautorizată a echipamentului poate provoca rănirea gravă a utilizatorului, a altor persoane sau a animalelor.
- Orice modificare a construcției șemineului duce la anularea garanției oferite de producător.

# Cardul de garanție

Producător : Ibormed SRL, R032351557, J14/224/2013, Sfântu Gheorghe, Jud. Covasna, 520073

Distribuitor: .....

Denumire produs: IBM10, 10 kW

Data achiziției:.....

Nr:.....

## CUMPĂRĂTOR

## VÂNZĂTOR

Nume		Denumire companie	
Prenume		Nume vânzător	
Semnătură		Semnătură și ștampilă	

## INSTALATOR

Nume și prenume	
Data	

Certific prin prezenta că produsul a fost instalat în conformitate cu reglementările tehnice de specialitate obligatorii și cu cerințele producătorului.

Semnătură și ștampilă

.....

## INSTALATOR

Nume și prenume	
Data	

Prin prezenta confirm efectuarea verificării și curățării coșului de fum, anterior punerii în funcțiune a produsului.

Semnătură și ștampilă

.....

# Certificat de garanție

## Durata

Prezenta garanție este valabilă pe o perioadă de 5 ani de la data achiziției.

Piese defecte se înlocuiesc în urma verificării lor de către vânzător sau de către o persoană autorizată. În cazul în care înlocuirea lor se dovedește prea costisitoare, producătorul poate decide înlocuirea integrală a produsului, decizie comunicată în scris cumpărătorului.

Orice cerere de garanție este analizată în termen de 14 zile de la depunerea acesteia și, dacă este justificată, produsul se repară sau se înlocuiește în termen de 15 zile lucrătoare. Dacă piesele necesare trebuie importate, reparate sau înlocuite, perioada poate fi prelungită.

Prezenta garanție nu exclude și nu limitează drepturile cumpărătorului rezultate din neconformitatea produsului cu contractul. În cazul în care cererea nu este acceptată, utilizatorul șemineului suportă toate costurile de reparație și deplasare ale reparatorului la locul instalării.

## GARANȚIA

Prezenta garanție se referă la toate viciile ascunse și se aplică în conformitate cu prevederile **Legii nr. 449/2003**, modificată și completată, privind vânzarea produselor și garanțiile asociate acestora.

**IMPORTANT!** – Cumpărătorul confirmă prin prezenta primirea instrucțiunilor de utilizare și instalare, precum și a certificatului de garanție, și declară că va respecta cerințele acestora.

**IMPORTANT!** – Prezenta garanție se aplică exclusiv produselor furnizate împreună cu certificatul de garanție. Nerespectarea instrucțiunilor de instalare și utilizare duce la anularea garanției. Cumpărătorul este obligat să respecte condițiile tehnice obligatorii de instalare, precum și condițiile de funcționare prevăzute în manual și în reglementările obligatorii din domeniul construcțiilor.

Vânzătorul nu este responsabil pentru daunele cauzate de proceduri de instalare defectuoase sau de utilizarea necorespunzătoare de către utilizator. Garanția este valabilă pe teritoriul țării.

## EXCLUDERI

Sticla ceramică rezistă la temperaturi de până la 750 °C. O astfel de temperatură nu poate fi atinsă în camera de ardere, așadar fisurile din sticlă nu pot fi cauzate de supraîncălzire. Deteriorarea sticlei se datorează exclusiv folosirii sau întreținerii necorespunzătoare și nu este acoperită de garanție.

Toate defectele sau pierderile de etanșeitate apărute în timpul transportului sau asamblării trebuie remediate de instalator înainte de punerea în funcțiune a produsului.

În cazul unei cereri neacoperite de garanție, costurile deplasării, transportului, manoperei, ambalării, dezasamblării și întreținerii rezultate din imobilizarea produsului sunt suportate de client.

Toate avariile instalației cauzate de piese mecanice sau electrice care nu au fost furnizate de producător/distribuitoare, a căror utilizare este interzisă prin instrucțiunile aparatului, precum și deteriorările mecanice ale focarului sau cele produse prin arderea unui tip de combustibil nerecomandat, **nu sunt acoperite de garanție.**

Toate modificările aduse produsului sau utilizării sale, care nu corespund scopului acestuia, duc la anularea garanției.



**TERMOȘEMINEU  
IBORMED**

---

**IBORMED SRL**

Sfântu Gheorghe, jud. Covasna

Cod poștal: 520073

[office@termosemineu-ibormed.ro](mailto:office@termosemineu-ibormed.ro)

[www.termosemineu-ibormed.ro](http://www.termosemineu-ibormed.ro)

**0752 430 391**