



TERMOSEMINEU
IBORMED

Termoșemineu cu lemne
Petra Aqua



Fișă tehnică și instrucțiuni de instalare

Cuprins

Specificații tehnice	3
Descrierea produsului	6
Atenționări	6
Instrucțiuni pentru montare și instalare	7
În instalațiile cu vas de expansiune deschis/închis	8
Diagrama hidraulică de instalare a șemineului încastrat cu cămașă de apă	9
Priza de aer	13
Canalul de racordare și coșul de fum	13
Punerea în funcțiune	14
Combustibilul	14
Combustibili interziși	15
Îndepărtarea căldurii în exces din boiler	15
Siguranța	15
Indicații referitoare la utilizarea pieselor de rezervă	15
Instrucțiuni de întreținere	16
Scoaterea cenușii	16
Curățarea camerei de ardere	16
Curățarea geamului	16
Perioada de tranziție, tiraj insuficient al coșului de fum și vremea nefavorabilă	17
Pauze de utilizare	27
Cardul de garanție	18
Garanție	19

**Vă mulțumim pentru alegerea produsului nostru.
Înainte de instalarea și utilizarea produsului este important să
citiți instrucțiunile de instalare și utilizare.**

Specificații tehnice

Tipul: **PETRA AQUA**

Puterea termică nominală: **24 kW**

Puterea termică a sistemului de apă: **21 kW**

Puterea pentru încălzirea camerei i: **3 kW**

Presiunea maximă de lucru a apei: **2 bar**

Greutate: **137 kg**

Tiraj mediu necesarșemineu la putere termică nominală: **12Pa**

Randament: **81%**

Temperatura medie a gazelor de ardere la racordul de evacuare a gazelor de ardere: **205°C**

Volumul mantalei de apă: **58 litri**

Standarde și declarație de conformitate CE:

Ibormed SRL declară că termoșemineul Carla Aqua + este în conformitate cu următoarele standarde pentru aplicarea marcajului CE.

Termoșemineul a fost supus următoarelor proceduri și standarde de încercare:

PI/I-23; PI/I-33; PI/I-34; PI/I-35.

SR EN 13229:2003 (Aparat care include focare deschise cu combustibili solizi. Cerințe și metode de încercare .)

SR EN 13229:2003/A2:2004

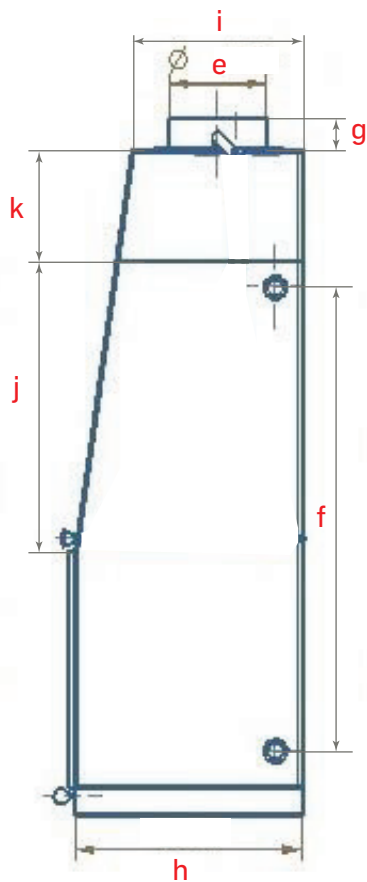
SR EN 13229:2003/A2:2005

SR EN 13229:2003/A2:2005/AC:2008

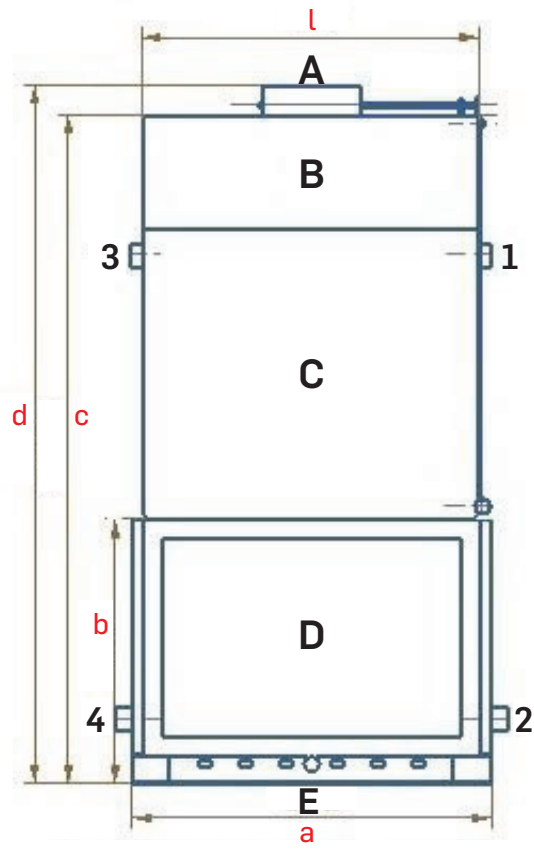
SR EN 13229:2003/AC:2006

SR EN 13229:2003/C91:2007

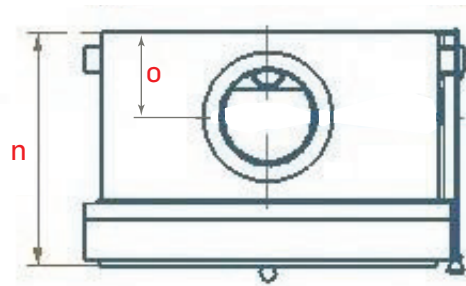
Vedere din lateral



Vedere din față



Vedere de sus



Partea activă:

- A – Racord evacuare gaze de ardere
- B – Colector fum
- C – Schimbător de
- D – Camera de ardere
- E- Admisie de aer exterior.

Nr.	Notații vederi.	Dimensiune(mm)
1	a	670
2	b	530
3	c	980
4	d	1030
5	e - racord gaze de ardere	DN180
6	f	560
7	g	60
8	h,n	420
9	i	320
10	j	540
11	k	200
12	l	605
14	o	140
15	Conector de conductă filet interior 1, 2, 3, 4.	1"

Descrierea produsului

Corpul termoșemineului este confecționat din tablă de oțel și fontă cenușie, vopsit cu vopsea termorezistentă. Camera de ardere este înconjurată din trei părți de mantaua de apă, care are rolul de schimbător de căldură. Apa din spațiul C, superior camerei de ardere, captează energia calorică ce trece prințevile de evacuare a fumului. Aceste incinte sunt etanșe, confecționate din tablă groasă.

Toate modelele de termoșemineu sunt confecționate din tablă de oțel și fontă cenușie după cum urmează:

- ușa/rama - din oțel, grătarele - din fontă cenușie;
- suprafețele care vin în contact cu flacăra - din tablă de oțel de 5 mm;
- îmbrăcămintea exterioară care înconjoară camera de ardere și spațiul C din tablă de oțel de 4 mm;
- conductele de evacuare a fumului - țeavă trasă de 4 mm;

Vă atragem atenția că realizarea instalației termice trebuie să fie efectuată de către un specialist autorizat conform legislației în vigoare.

ATENȚIONĂRI!

Termoșemineul nu trebuie să funcționeze niciodată fără apă în instalație. O eventuală pornire a agregatului „în gol” i-ar compromite funcționarea.

Singurele riscuri care derivă din exploatarea termoșemineului sunt legate de nerespectarea instrucțiunilor pentru instalare, de un contact direct cu părțile electrice sub tensiune (exterioare) sau de contactul cu focul și părțile calde sau de introducerea de substanțe interzise.

- Nu folosiți niciodată combustibili lichizi pentru a aprinde focul în termoșemineu sau pentru a reaprinde jarul.
- Pentru curățarea canalelor de fum nu trebuie să fie utilizate produse inflamabile.
- În timpul funcționării termoșemineului, conductele de evacuare și ușa ajung la temperaturi ridicate.
- Nu amplasați obiecte care nu rezistă la căldură în imediata apropiere a termoșemineului.
- Nu acoperiți/obturați prizele de aer din încăperea de instalare, nici admisiile de aer în termoșemineu.
- Nu udați termoșemineul, nu vă apropiați de părțile electrice cu mâinile ude. Nu introduceți reducții pe conductele de evacuare a gazelor de ardere.
- Termoșemineul trebuie să fie instalat în încăperi adecvate în ceea ce privește siguranța împotriva incendiilor și prevăzute cu toate utilitățile (alimentare și evacuare) de care echipamentul are nevoie pentru o funcționare corectă și sigură (a se vedea instrucțiunile din prezenta fișă tehnică).

Instrucțiuni pentru montare si instalare

În afară de instrucțiunile din prezentul manual, luați în considerare prevederile reglementarilor de specialitate in vigoare.

În mod deosebit:

Înainte de a începe orice operațiune de montaj este importantă verificarea compatibilității instalației. Racordarea, punerea în funcțiune și verificarea bunei funcționari a termoșemineului trebuie să fie efectuate de personal calificat, în măsură să efectueze conexiunile electrice și hidraulice.

Verificările sunt efectuate cu termoșemineul pornit pentru câteva ore, înainte de a fi finisat, în scopul de a interveni dacă este nevoie. Operațiunile de finisare cum ar fi de exemplu: construirea hotei, montajul fața de construcția de ornamente, vopsire, etc. se vor face după ce s-au efectuat probele cu rezultat pozitiv.

Peretele și podeaua adiacente termoșemineului trebuie să fie realizate din materiale neinflamabile. Materialele îmbrăcămintii termoșemineului nu trebuie să se sprijine pe termoșemineu. Distanța corespunzătoare între termoșemineu și izolația termică a carcasei să fie de cel puțin 5 cm. Prin asigurarea unei ventilații corespunzătoare (circulația liberă a curentului de convecție de la gura de admisie a ieșire), termoșemineul va avea suficient aer pentru răcire, iar baza pe care se sprijină termoșemineul să nu blocheze circulația curentului de convecție.

La proiectarea îmbrăcămintii termoșemineului introduceți o cameră de decompresie, care să protejeze tavanul de supraîncălzire. În acest scop dotați plăcile cu grile de aerisire și o izolație termică similară cu cea utilizată pentru placa de deasupra. Dată fiind dilatarea termică a fontei și oțelului din care este realizat termoșemineul, prevedeați rosturi de dilatare între cadrul din față și elementele de carcasă (aproximativ 1 cm pe laturi și 3 cm deasupra).

Laturile termoșemineului trebuie să fie realizate din materiale neinflamabile. Acolo unde sunt utilizate grinzi de lemn, asigurați-vă că acestea sunt izolate corespunzător. Temperatura grinzii din partea laterală a termoșemineului nu trebuie să depășească 65 °C. Instalarea elementelor mantalei de apă în sistemele deschis/închis trebuie să fie realizate de personal autorizat, incluzând toate dispozitivele de siguranță specifice.

Ibormed SRL nu e responsabilă drept urmare, pentru daunele provocate de intervențiile pentru demolare sau reconstrucție, chiar dacă acestea sunt o urmare a eventualelor lucrări de înlocuire a unor piese defecte ale termoșemineului.

În instalațiile cu vas de expansiune deschis/ închis

Dacă dispozitivul este instalat într-un sistem care, în timpul sezonului în care se utilizează încălzirea, nu este folosit în permanență se recomandă utilizarea unui agent antigel special conceput pentru sisteme de încălzire centrală.

Supapele de siguranță și de descărcare termică vor trebui să fie controlate cel puțin o dată pe an de către personal calificat.

În timpul acestei faze deschideți toate robinetele de aerisire ale radiatoarelor astfel încât să fie evitate golurile de aer în instalație care ar împiedica circulația apei.

Umplerea trebuie să se facă având grijă să nu se depășească 2 bar.

Nu umpleți niciodată instalația direct cu presiunea de rețea deoarece aceasta ar putea fi mai mare decât cea de pe plăcuta de timbru a termoșemineului.

Se poate instala termoșemineul într-o instalație cu VAS ÎNCHIS numai în versiunea cu serpentina acționată de o vană de supratemperatură.

Evaluați necesitatea instalării unui ulterior VAS ÎNCHIS în instalație.

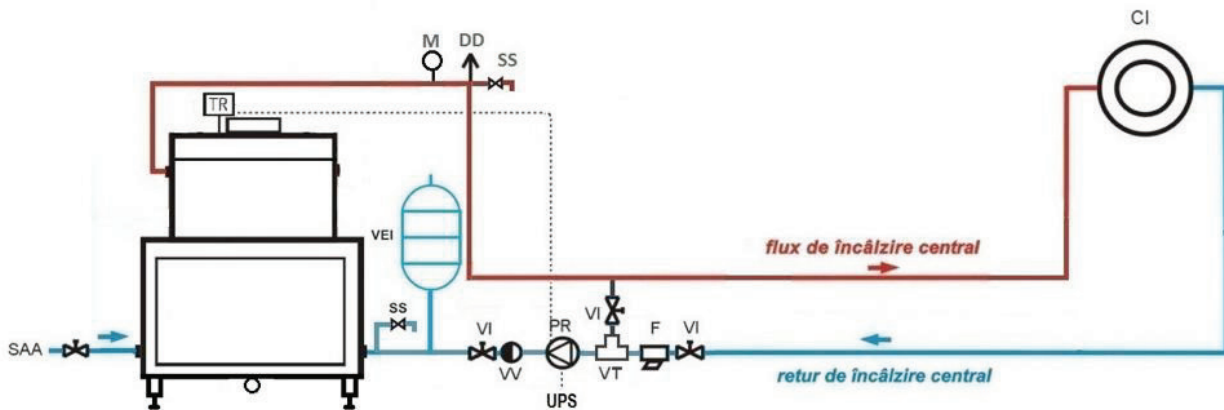
Nu aprindeți niciodată focul în termoșemineu (nici măcar pentru probe) dacă instalația nu este umplută cu apă; aceasta s-ar putea deteriora iremediabil.

Pe circuitul de apă caldă menajeră este recomandată instalarea unei supape de siguranță de 6 bar pentru a goli creșterea de volum de apă conținut în schimbătorul de căldură.

Dispuneți toate componentele instalației (pompa de circulație, schimbătorul de căldură, vanele etc.) în zone cu ușurință accesibile pentru întreținerea curentă și programată.

Diagrama hidraulică de instalare a șemineului încadrat cu cămașă de apă

- sistem închis



Legendă

CI - circuit de încălzire
F - filtru de nămol
DD - dispozitiv de dezaerare
M - manometru
PR - pompă de recirculare
SAA - sursă de alimentare cu apă
SS - supapă de siguranță

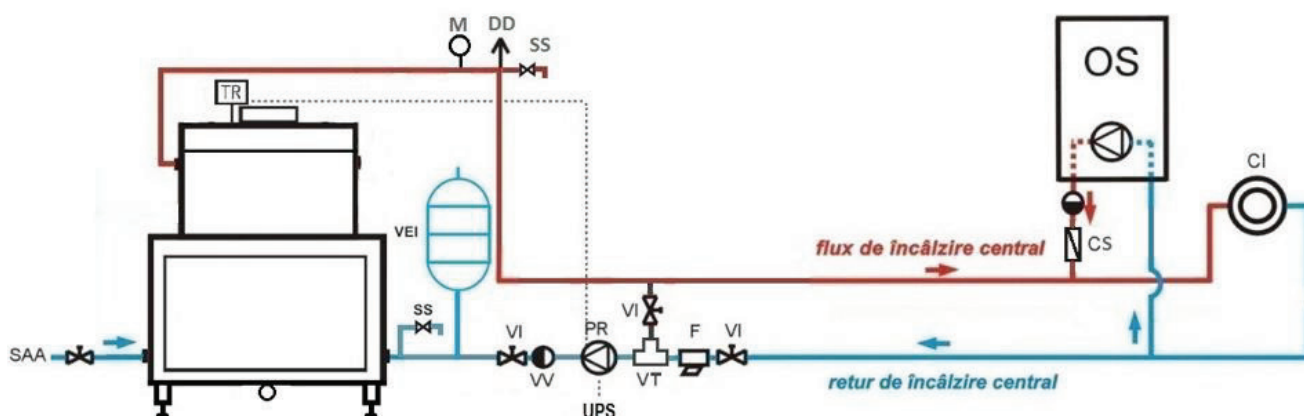
TR - termostat
VI - valvă de închidere
W - valvă de verificare
VT - ventil termostatic de amestec
VEI - vas de expansiune închis
UPS - inventar

Recomandări

Este recomandat ca pompele de recirculare (PR, PR1) să fie activate de un termostat (TR) montat pe cămașa de apă atunci când apa de încălzire atinge 50°C. Instalarea șemineului încadrat și a tuturor dispozitivelor de siguranță trebuie realizată în conformitate cu Legea nr. 64/2008.

Diagrama hidraulică de instalare a șemineului încadrat cu cămașă de apă

- sistem închis, susținere a încălzirii centrale



Legendă

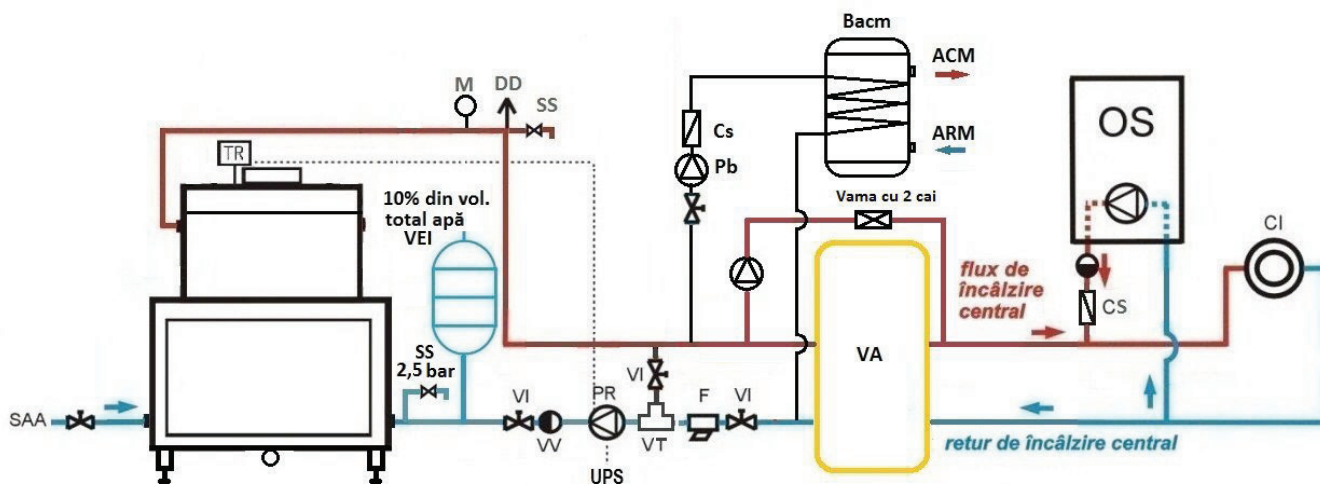
CI - circuit de încălzire	SS - supapă de siguranță
CS - clapetă de sens	TR - termostat
F - filtru de nămol	VI - valvă de închidere
OS - orice sursă de putere termică	W - valvă de verificare
M - manometru	VT - ventil termostatic de amestec
DD - dispozitiv de dezaerare	VEI - vas de expansiune închis
PR - pompă de recirculare	UPS - inventar
SAA - sursă de alimentare cu apă	

Recomandări

Este recomandat ca pompele de recirculare (PR, PR1) să fie activate de un termostat (TR) montat pe cămașa de apă atunci când apa de încălzire atinge 50°C. Instalarea șemineului încadrat și a tuturor dispozitivelor de siguranță trebuie realizată în conformitate cu Legea nr. 64/2008.

Diagrama hidraulică de instalare a șemineului încadrat cu cămașă de apă

- sistem închis, susținere a încălzirii centrale cu puffer și boiler pentru apă caldă menajeră



Legendă

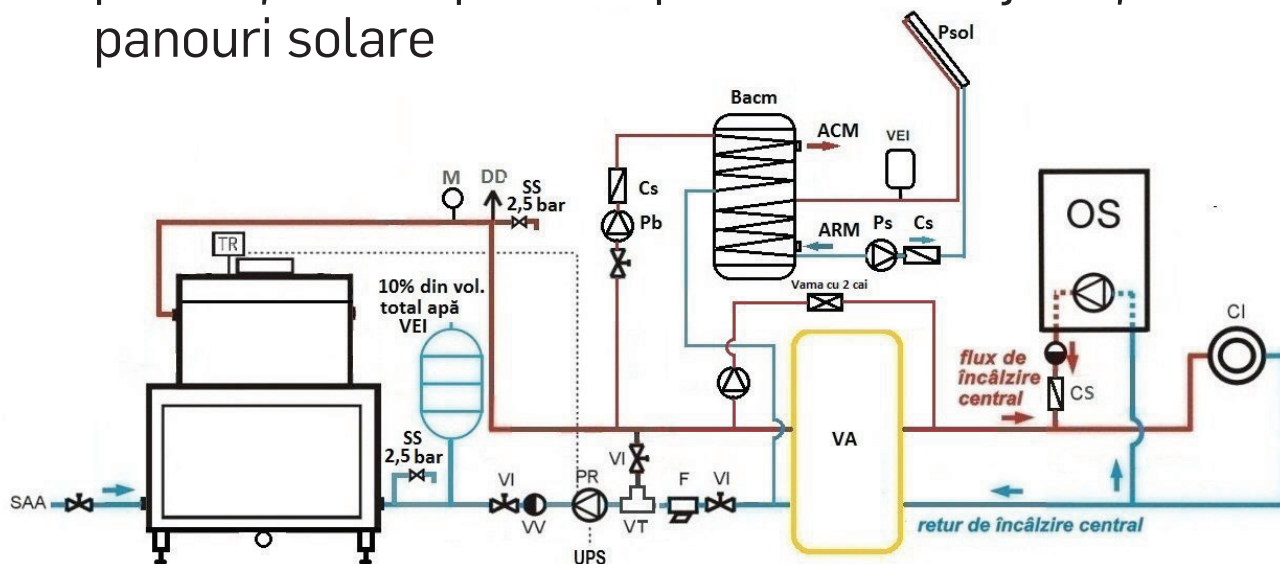
CI - circuit de încălzire	W - valvă de verificare
CS - clapetă de sens	VT - ventil termostatic de amestec
F - filtru de nămol	VEI - vas de expansiune închis
OS - orice sursă de putere termică	UPS - inventar
M - manometru	Pb - pompă boiler ACM
DD - dispozitiv de dezaerare	Pci - pompă circuit încălzire
PR - pompă de recirculare	Pva - pompă pentru vas acumulator
SAA - sursă de alimentare cu apă	VA - vas acumulator
SS - supapă de siguranță	ACM - apă caldă menajeră
TR - termostat	ARM - apă rece menajeră
VI - valvă de închidere	Bacm - boiler apă caldă

Recomandări

Este recomandat ca pompele de recirculare (PR, PR1) să fie activate de un termostat (TR) montat pe cămașă de apă atunci când apa de încălzire atinge 50°C. Instalarea șemineului încadrat și a tuturor dispozitivelor de siguranță trebuie realizată în conformitate cu Legea nr. 64/2008.

Diagrama hidraulică de instalare a șemineului încadrat cu cămașă de apă

- sistem închis, susținere a încălzirii centrale cu puffer și boiler pentru apă caldă menajeră și panouri solare



Legendă

CI - circuit de încălzire
CS - clapetă de sens
F - filtru de nămol
OS - orice sursă de putere termică
M - manometru
DD - dispozitiv de deaerare
PR - pompă de recirculare
SAA - sursă de alimentare cu apă
SS - supapă de siguranță
TR - termostat
VI - valvă de închidere
W - valvă de verificare

VT - ventil termostat de amestec
VEI - vas de expansiune închis
UPS - inventar
Tw - termostat wifi
Pb - pompă boiler ACM
Pci - pompă circuit încălzire
Pva - pompă pentru vas acumulator
VA - vas acumulator
ACM - apă caldă menajeră
ARM - apă rece menajeră
Bacm - boiler apă caldă
Psol - panou solar

Recomandări

Este recomandat ca pompele de recirculare (PR, PR1) să fie activate de un termostat (TR) montat pe cămașa de apă atunci când apa de incalzire atinge 50°C. Instalarea șemineului incadrat și a tuturor dispozitivelor de siguranță trebuie realizată în conformitate cu Legea nr. 64/2008.

Priza de aer

Reglarea admisiei aerului primar/exterior se reglează cu butonul aflat pe cenusar prin mișcarea butonului stângă/dreaptă. Admisia de aer secundar se reglează cu maneta aflată în parte superioară a ușii cu mișcări stângă/dreaptă (Stângă = Închis / Dreapta = Deschis)

Canalul de racordare și coșul de fum

Leșirea gazelor de ardere din termoșemineu are secțiune circulară .

Aceasta este concepută pentru a permite utilizarea canalelor de racordare din oțel inoxidabil de calitate corespunzătoare, certificate. Dacă ștuțul de ieșire a gazelor de ardere nu se află pe verticala termoșemineului, este necesar ca racordul dintre termoșemineu și ștuțul de ieșire a gazelor de ardere să nu prezinte îngustări sau înclinații mai mari de 45°.

Evacuarea gazelor de ardere provenite din termoșemineu se va realiza cu canale de racordare și coșuri de fum proiectate în conformitate cu prevederile standardului SR EN 15287-1, luând în calcul necesarul de tiraj specificat de producătorul termoșemineului. În execuție se utilizează doar materiale/sisteme de coșuri de fum certificate în conformitate cu legislația în vigoare și care dispun de marcaj CE.

În cazul coșurilor de fum existente la fata locului și/sau secțiunea interioară liberă prea mare se recomandă tubarea cu canale din oțel inoxidabil certificate, având un diametru corespunzător.

Punerea in funcțiune

- Înainte de prima utilizare îndepărtați toate etichetele sau piesele echipamentelor situate în cenușar sau în camera de ardere. De îndată ce toate componentele hidraulice sunt instalate, sistemul trebuie umplut cu apă și verificat dacă este etanș pentru a evita posibilele scurgeri.
- Înainte de a aprinde un foc mare aprindeți două sau trei focuri mici.
- Procesul de încălzire treptată este necesar pentru ca vopseaua să nu fie deteriorată, iar termoșemineul să fie bine călit.
- Nu supranîncărcați termoșemineul, cantitatea optimă de combustibil nu trebuie să depășească o treime (1/3) din volumul camerei de ardere.
- Înainte de reumplere cu combustibil asigurați-vă că în focar nu mai există lemne care ard, doar jar. Acest lucru va face ca termoșemineul să nu se supraîncălzească.
- Debitul de aer de combustie poate fi controlat cu ajutorul controlului de tiraj din cenușar (aer preîncalzit) și de pe cenușar.
- Toate materialele trebuie călite.
- Pentru primele câteva ore corpul termoșemineului poate emana un miros de la vopsea, această situație este doar temporară. Cu toate acestea, asigurați-vă că ferestrele/ușile sunt deschise pentru a oferi o ventilație adecvată.
- La utilizarea pentru prima dată este absolut necesar să verificați funcționarea sistemului automat de alimentare cu apă de la rezervorul de prea plin și din pompa de recirculare.
- Asigurați-vă că cel puțin un radiator este întotdeauna deschis. Activați întrerupătoarele regulatorului electronic.
- Încărcați termoșemineul cu o încărcătură de lemne uscate cu o lungime maximă de 50 cm și aprindeți focul.
- Așteptați câteva minute până când se obține o ardere suficientă .
- Reglați arderea prin deplasarea butonului de la cenușar în direcția stanga/dreapta sau ajutorul cu clapetei de tiraj.
- Reglați termostatul de pe regulatorul electronic la o temperatură de 50°C. tur/retur.
- Ventilul termostat de amestec deviază debitul de apă direct la termoșemineu, la depășirea temperaturii de 60°C, deviază debitul în turul instalației.

Combustibilul

Termoșemineul este proiectat exclusiv pentru arderea lemnului de esență tare (stejar, carpen, fag, etc.) Cel mai potrivit lemn este cel păstrat minim 1 an într-un loc uscat și bine aerisit, depozitat sub formă de bușteni, până când umiditatea lemnului nu va depăși 20%. Lemnul de conifere nu este recomandat deoarece arde prea repede și produce o cantitate mare de rășină, respectiv cauzează întărirea tuturor garniturilor.

Nu trebuie folosit lemnul proaspăt tăiat sau care nu este bine uscat deoarece nu are suficientă putere calorică și poate cauza exces de reziduri de creozot, care se acumulează pe conductele de gaze de ardere.

Reumpleți camera de ardere prin introducerea bucăților de lemn prin ușa deschisă. Se recomandă să porniți focul cu o cantitate de aproximativ 0,5 kg.

Greutatea medie a cantității de reumplere este de 5 kg. Greutatea maximă a cantității de reumplere este de 7 kg.

Combustibili interziși

- minereuri, lemn tropical;
- benzăin, alcool, kerosen, lichide sau produse chimice similare;
- plăci laminate impregnate sau lăcuite, deoarece arderea acestora produce substanțe care pot deteriora insertul din fontă .

Îndepărtarea căldurii în exces din boiler

În cazul în care temperatura apei depășește 90°C din cauza unei excesive încărcări cu lemne, în boiler lichidul poate începe să fiarbă și să curgă în rezervorul de expansiune .

Nu uitați:

- să completați lichidul din sistem;
- să reduceți temperatura prin reducerea debitului de aer din camera de ardere;

În cazul termșoemineelor prevăzute cu apă caldă menajeră se poate deschide robinetul de apă caldă pentru a accelera procesul de răcire.

Siguranța

Dacă sunt utilizate materiale decorative cu temperatură de aprindere joasă (lemn, plastic, hârtie, etc), este necesară o izolare adecvată față de termoșemineu . Izolația trebuie stabilită în funcție de tipul de material utilizat și luând ca bază materialul cu cea mai joasă temperatură de aprindere.

- camera de ardere și carcasa acestuia nu trebuie să fie instalate în locuri cu trafic ridicat;
- materialele inflamabile trebuie să fie menținute la cel puțin 1,5 m depărtare de camera de ardere;
- pentru a evita arsurile, nu lăsați copiii să se apropie de termoșemineu;
- înainte de aprinderea focului verificați dacă rezervorul de expansiune funcționează corect și dacă conductele de siguranță prea plin și expansiune sunt brevetate.
- manevrarea manerului uși se va face numai cu ajutorul unei manusi de protecție sau cu ustensile de manevrare.

Indicații referitoare la utilizarea pieselor de rezervă

Dacă piesele mobile ale termoșemineului (sticlă, izolații, grătar) trebuie înlocuite, utilizați numai piese de rezervă originale. Pentru achiziționarea pieselor de schimb contactați producătorul sau distribuitorul.

Instrucțiuni de întreținere

Modul de utilizare și calitatea lemnului de foc determină fenomenele din interiorul termoșemineului, de aceea este necesar să efectuați periodic operațiuni de întreținere și inspecție a acestuia. Dacă termoșemineul este utilizat corespunzător, acesta ar trebui să funcționeze fără probleme. Calitatea scăzută a combustibilului poate cauza acumulări în exces de reziduri de creozot, care trebuie îndepărtate imediat. Înainte de fiecare sezon în care se utilizează încălzirea, întregul termoșemineu trebuie inspectat și curățat cu atenție.

Cel puțin o dată la fiecare doi ani sau atunci când este necesar toate garniturile trebuie înlocuite cu unele noi. Pentru a preveni depozitele de creozot în interiorul focarului de încălzire ardeți focul cu clapeta de tiraj deschisă la maximum și cu ușa închisă perfect.

Utilizatorul este responsabil pentru curățarea și verificarea canalului de racordare și a coșului de fum, cel puțin o dată pe an sau ori de câte ori este necesar, în conformitate cu legislația în vigoare, aceste servicii fiind asigurate numai prin personal autorizat.

În timpul lunilor de vară, atunci când termoșemineul cu cămașa de apă este în modul de așteptare, apa trebuie menținută în sistem. Por niți pompa de recirculare cel puțin o dată pe lună timp de aproximativ 5 minute pentru ca sistemul să nu funcționeze în gol. Astfel sistemul va fi întotdeauna pregătit în cazul în care este necesară utilizarea sa.

Scoaterea cenușii

Întotdeauna lăsați un strat fin de cenăuș pe fundul focarului pentru protecție, atunci când bucățile de lemn iau foc. Cenușa conține toate sărurile minerale necesare plantelor – de aceea aceasta poate fi utilizată ca îngrășământ.

Curățarea camerei de ardere

Depunerile de pe pereții interiori ai termoșemineului diminuează eficiența schimbului termic.

Este necesară să fie efectuată o curățare periodică, aducând apa la o temperatură de 80÷85 °C pentru a înmuia depunerile și apoi se îndepărtează cu un șpaclu de oțel.

Curățarea geamului

- înainte de curățare lăsați geamul să se răcească; există o mare varietate de substanțe speciale disponibile pe piață; citiți instrucțiunile înainte de a le utiliza;
- nu utilizați substanțe abrazive;
- asigurați-vă că substanța de curățare nu pătrunde în izolații;
- ușa termoșemineului este dotată cu geam ceramic care suportă 750 °C;
- nu utilizați termoșemineul atunci când geamul este spart sau crăpat;

Perioada de tranziție, tiraj insuficient al coșului de fum și vremea nefavorabilă

Atenție la funcționarea termoșemineului în timpul perioadelor de tranziție când tirajul coșului de fum este insuficient sau când condițiile meteorologice sunt nefavorabile.

Pauze de utilizare

După o pauză mai lungă de utilizare asigurați verificarea gradului de curățare a coșului și, dacă este necesar, solicitați asistență de specialitate. Respectați întotdeauna reglementările de specialitate din domeniul construcțiilor și asigurați verificarea în mod regulat a coșului de fum.

IMPORTANT! Este strict interzis să ardeți reziduuri de combustibil și/sau combustibili care nu sunt recomandați. De asemenea, sunt strict interzise lichidele inflamabile.

Modificarea neautorizată a echipamentului poate cauza rănirea gravă a utilizatorului, a altor persoane sau altor vietăți.

Orice modificare a construcției termoșemineului duce la anularea garanției oferită de producător.

CARDUL DE GARANȚIE

Producător : IBORMED SRL, Sfântu Gheorghe, Jud. Covasna, Cod: 520073, Romania
Distribuitor:

Denumire produs: **Petra Aqua 24 kW**

Data achiziției:

Nr:

CUMPĂRĂTOR

VÂNZĂTOR

Nume		Denumire companie	
Prenume		Nume vanzator	
Semnatura		Semnatura si stampila	

INSTALATOR

Data:	Nume prenume:
-------	---------------

Certific prin prezenta că produsul a fost instalat în conformitate cu reglementările tehnice de specialitate obligatorii și cu cerințele producătorului.

Semnatura si stampila

COȘAR

Data:	Nume prenume:
-------	---------------

Prin prezenta confirm anterior punerii în funcțiune a produsului verificarea și curățarea coșului de fum.

Semnatura si stampila

CERTIFICAT DE GARANȚIE

DURATA

Prezenta garanție este valabilă pe o perioadă de 5 ani de la data achiziției. Piese defecte se înlocuiesc în urma verificării lor de către vânzător sau de către o persoană autorizată. În cazul în care înlocuirea lor se dovedește prea costisitoare, producătorul poate decide înlocuirea în ansamblu a produsului, o decizie în acest sens fiind transmisă în scris cumpărătorului.

Oricare cerere de garanție este analizată în termen de 14 zile de la depunerea ei și, dacă este justificată, produsul se repară sau se înlocuiește în termen de 15 de zile lucrătoare. În cazul în care piesele trebuie importate, reparate sau înlocuite perioada poate fi prelungită.

Prezenta garanție nu exclude și nu limitează drepturile cumpărătorului rezultate din incompatibilitatea produsului cu contractul. În cazul în care cererea nu este acceptată, utilizatorul termosemineului suportă toate costurile de reparare și deplasare ale reparatorului la locul în care este instalat.

GARANȚIA

Prezenta garanție se referă la toate viciile ascunse și se aplică în conformitate cu prevederile Legii nr. 449/2003, modificată și completată privind vânzarea produselor și garanțiile asociate acestora.

IMPORTANT! – Cumpărătorul confirmă prin prezenta primirea instrucțiunilor de folosire și instalare, și a cardului de garanție și declară că va respecta cerințele acestora.

IMPORTANT! – Prezenta garanție se aplică exclusiv produselor furnizate împreună cu cardul de garanție. Nerespectarea principiilor și instrucțiunilor de instalare duce la anularea garanției. Cumpărătorul este obligat să respecte condițiile tehnice obligatorii de instalare precum și condițiile de funcționare în conformitate cu instrucțiunile prevăzute și cu reglementările obligatorii în domeniul construcțiilor. Vânzătorul nu este răspunzător pentru daunele cauzate de proceduri de instalare defectuoase sau de folosirea necorespunzătoare de către utilizator. Garanția este valabilă pe teritoriul țării.

EXCLUDERI

Sticla ceramică rezistă la temperaturi de până la 750°C. Întrucât o astfel de temperatură nu poate fi atinsă în camera de ardere, fisurile din sticlă nu pot fi cauzate de supraîncălzire. Așadar, deteriorarea sticlei poate fi cauzată numai de folosirea sau întreținerea necorespunzătoare, iar acestea nu sunt acoperite de garanție.

Chederele și vermiculita din incinta de ardere are o garanție de 2 ani.

Toate defectele sau pierderile de produs de etanșeizare în timpul transportului sau asamblării trebuie să fie completate de instalator înainte de punerea în funcțiune a produsului.

În cazul unei cereri neacoperite de garanție costurile deplasării, transportului, forței de muncă, ambalării, dezasamblării și întreținerii rezultate din imobilizarea produsului sunt suportate de client.

Toate avariile instalației cauzate de piesele mecanice sau electrice, care nu au fost furnizate de producător/distribuitoare, ale căror folosire este interzisă prin instrucțiunile aparatului, deteriorările mecanice ale focarului, precum și deteriorările produse prin arderea unui tip de combustibil nerecomandat, nu sunt acoperite de garanție.

Toate modificările aduse produsului sau utilizării sale, care nu corespund scopului acestuia, duc la anularea garanției.

Nu aprindeți focul în termoșemineu înainte de umplerea cu apă a mantalei de apă.

În caz contrar, garanția își pierde valabilitatea.



**TERMOSEMINEU
IBORMED**

IBORMED SRL

Sfântu Gheorghe, jud. Covasna
Cod poștal: 520073
office@termostemineu-ibormed.ro

www.termostemineu-ibormed.ro